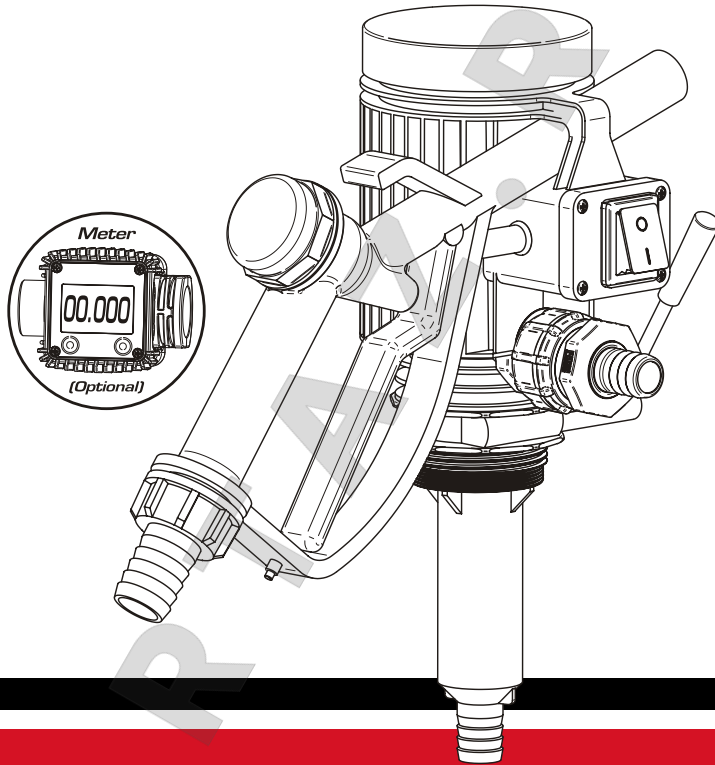


PIUSI

*Fluid Handling
Innovation*

PICO

DIESEL TRANSFER PUMP



Manuale di Installazione uso e manutenzione
Installation, use and maintenance manual
Manuel d'installation, d'utilisation et d'entretien
Installations-, Gebrauchs- und Wartungshandbuch
Manual de instalación, uso y mantenimiento
Manual de instalação, uso e manutenção
Betjenings- og vedligeholdelses-manual
Manual för användning och underhåll

IT
EN
FR
DE
ES
PT
DA
SV

**MADE
IN
ITALY**

BULLETIN MO178D MI

ITALIANO
ARTAZ.RU

1 INDICE

2	IDENTIFICAZIONE MACCHINA E COSTRUTTORE	3
3	COPIA FACSIMILE DI DICHIARAZIONE UE DI CONFORMITÀ	3
4	DESCRIZIONE DELLA MACCHINA	4
	4.1 MOVIMENTAZIONE E TRASPORTO	4
5	AVVERTENZE GENERALI	4
6	ISTRUZIONI DI SICUREZZA	5
7	NORME DI PRONTO SOCCORSO	8
8	NORME GENERALI DI SICUREZZA	8
9	DATI TECNICI	8
10	CONDIZIONI OPERATIVE	9
	10.1 CONDIZIONI AMBIENTALI	9
	10.2 ALIMENTAZIONE ELETTRICA	9
	10.3 CICLO DI LAVORO	9
	10.4 FLUIDI AMMESSI E NON AMMESSI	9
11	INSTALLAZIONE E DOTAZIONE	10
	11.1 COLLEGAMENTI ELETTRICI	10
12	MESSA IN FUNZIONE/USO GIORNALIERO	11
13	SMONTAGGIO E MANUTENZIONE	11
14	FUNZIONAMENTO DI EMERGENZA	11
15	LIVELLO DEL RUMORE	11
16	PROBLEMI E SOLUZIONI	12
17	DEMOLIZIONE E SMALTIMENTO	12
18	VISTA ESPLOSA	92
19	INGOMBRI	93

BULLETIN MO178D



Lingua originale



PICO DIESEL TRANSFER PUMP

2 IDENTIFICAZIONE MACCHINA E COSTRUTTORE

CODICE PRODOTTO	PIUSI PUSI SPA YEAR 2021 SIZZARA (MN) ITALY F00202000 Lr1234567	LOTTO DI PRODUZIONE
DATI TECNICI	230 V 50/60 Hz 224 W IP X 4 3025 l/min (12V) 3530 l/min (230V) MADE IN ITALY CE EAC UK	

MODELLI DISPONIBILI PICO 230 V - PICO 12 V

COSTRUTTORE PIUSI S.p.A.
Via Pacinotti 16/A. Z.I. Rangavino
46029 Suzzara (MN) Italia

3 COPIA FACSIMILE DI DICHIARAZIONE UE DI CONFORMITÀ

La sottoscritta:

PIUSI S.p.A

**Via Pacinotti 16/A z.i. Rangavino
46029 Suzzara - Mantova - Italia**

DICHIARA

sotto la propria responsabilità, che l'apparecchiatura descritta in appresso:

Descrizione: **Pompa destinata al travaso di gasolio, emulsioni e acqua**

Modello: **PICO 230 V - PICO 12 V**

Matricola: riferirsi al Lot Number riportato sulla targa CE apposta sul prodotto

Anno di costruzione: riferirsi all'anno di produzione riportato sulla targa CE apposta sul prodotto.

è conforme alla seguente legislazione:

- Regolamento Macchine
- Compatibilità Elettromagnetica

Il fascicolo tecnico è a disposizione dell'autorità competente su richiesta motivata presso PIUSI S.p.A. o a seguito di richiesta inviata all'indirizzo e-mail: doc_tec@piusi.com.

LA DICHIARAZIONE DI CONFORMITÀ ORIGINALE È FORNITA SEPARATAMENTE A CORREDO DEL PRODOTTO



4 DESCRIZIONE DELLA MACCHINA

DESCRIZIONE

Stazione per travaso di gasolio, emulsioni ed acqua, dotata di elettropompa centrifuga. IDEALE PER IL RIFORNIMENTO RAPIDO ED AGEVOLE DI VEICOLI CON MOTORE DIESEL DA FUSTI, CONTAINERS, E SERBATOI.

MATERIALE

La pompa della stazione PICO, è prodotta in un tecnopolimero che garantisce la massima resistenza a tutte le sollecitazioni a cui la pompa può essere sottoposta durante le operazioni di travaso. Tutte le parti metalliche interne ed esterne sono in acciaio inox AISI 303.

4.1 MOVIMENTAZIONE E TRASPORTO

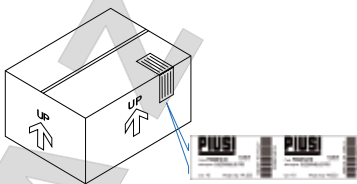
PREMESSA

Dato il limitato peso e dimensione delle pompe, la movimentazione non richiede l'ausilio di mezzi di sollevamento. Prima della spedizione le pompe vengono accuratamente imballate. Controllare l'imballo al ricevimento ed immagazzinare in luogo asciutto.

IMBALLO

L'elettropompa è fornita con imballo idoneo alla spedizione. Sull'imballo, viene applicata una etichetta riportante le seguenti informazioni sul prodotto:

- nome
- codice
- peso



MODELLO	PESO (Kg)		DIMENSIONI IMBALLO (mm)
	CON PISTOLA AUTOMATICA	CON PISTOLA MANUALE	
PICO 230 K24	5,8	4,8	345 x 175 x 255
PICO 12V K24	5,8	4,8	345 x 175 x 255

5 AVVERTENZE GENERALI

Avvertenze importanti

Per salvaguardare l'incolumità degli operatori, per evitare possibili danneggiamenti e prima di compiere qualsiasi operazione, è indispensabile aver preso conoscenza di tutto il manuale istruzioni.

Simbologia utilizzata nel manuale



Sul manuale verranno utilizzati i seguenti simboli per evidenziare indicazioni ed avvertenze particolarmente importanti:

ATTENZIONE



Questo simbolo indica norme antinfortunistiche per gli operatori e/o eventuali persone esposte.

AVVERTENZA



Questo simbolo indica che esiste la possibilità di arrecare danno alle apparecchiature e/o ai loro componenti.

NOTA

Questo simbolo segnala informazioni utili.

Conservazione del manuale

Il presente manuale deve essere integro e leggibile in ogni sua parte, l'utente finale ed i tecnici specializzati autorizzati all'installazione e alla manutenzione, devono avere la possibilità di consultarlo in ogni momento.

Lingua originale

PIUSI | PICO DIESEL TRANSFER PUMP

Diritti di riproduzione

Tutti i diritti di riproduzione di questo manuale sono riservati alla Piusi S.p.A. Il testo non può essere usato in altri stampati senza autorizzazione scritta della Piusi S.p.A.

© Piusi S.p.A.

IL PRESENTE MANUALE È PROPRIETÀ DELLA PIUSI S.p.A.

OGNI RIPRODUZIONE ANCHE PARZIALE È VIETATA.

Il presente manuale è di proprietà di Piusi S.p.A., la quale è esclusiva titolare di tutti i diritti previsti dalle leggi applicabili, ivi comprese a titolo esemplificativo le norme in materia di diritto d'autore. Tutti i diritti derivanti da tali norme sono riservati a Piusi S.p.A.: la riproduzione anche parziale del presente manuale, la sua pubblicazione, modifica, trascrizione, comunicazione al pubblico, distribuzione, commercializzazione in qualsiasi forma, traduzione e/o elaborazione, prestito, ed ogni altra attività riservata per legge a Piusi S.p.A..

6 ISTRUZIONI DI SICUREZZA

ATTENZIONE

Rete elettrica - verifiche preliminari all'installazione



Evitare assolutamente il contatto tra l'alimentazione elettrica e il liquido da pompare.

Interventi di controllo manutenzione

Prima di qualsiasi intervento di controllo o manutenzione, togliere L'ALIMENTAZIONE

INCENDIO E ESPLOSIONE

Quando presenti liquidi infiammabili nell'area di lavoro, possono essere presenti vapori infiammabili che durante l'uso della stazione possono provocare incendio o esplosione.



Per prevenire rischi di incendio e esplosione:

Utilizzare la stazione solo in zone ventilate

Mantenere l'area di lavoro libera da rottami, compresi scarti di lavorazione e serbatoi di solventi o benzina.



Non inserire o disinserire la spina o azionare l'interruttore in presenza di vapori infiammabili.

Tutti i dispositivi presenti nell'area di lavoro devono avere messa a terra.

Interrompere immediatamente ogni azione in presenza di scintille o scossa.

Non utilizzare la stazione prima di aver identificato e risolto il problema.

Tenere un estintore funzionante nell'area di lavoro.

**SHOCK
ELETTRICO**



Questa stazione deve essere collegata a terra. Una installazione o uso impropri della stazione, possono causare pericolo di folgorazione.

Spegner e staccare il cavo di alimentazione dopo l'utilizzo

Folgorazione
o morte



Collegare solo a prese con messa a terra.

Utilizzare solo cavi dotati di messa a terra, in base alle normative vigenti. Prolunghe non adatte possono risultare pericolose.

Assicurarsi che spina e presa delle prolunghe siano intatte.

In esterno, utilizzare solo prolunghe adatte allo specifico utilizzo, in base alle normative vigenti.

L'allacciamento tra spina e presa deve rimanere lontano dall'acqua.

Non esporre alla pioggia. Installare in luogo riparato

Non toccare mai la spina e la presa con mani bagnate

Non accendere il sistema di distribuzione nel caso il cavo di allacciamento alla rete o parti importanti dell'apparecchio, per es. il tubo di aspirazione/mandata, la pistola,

oppure i dispositivi di sicurezza siano danneggiati. Sostituire immediatamente il tubo danneggiato prima dell'uso

Prima di ogni utilizzo, verificare che il cavo di allacciamento e la spina non siano danneggiati. Se danneggiati, far sostituire il cavo e la spina da personale qualificato.

L'allacciamento tra spina e presa deve rimanere lontano dall'acqua.

All'aperto utilizzare solo prolunghe autorizzate e previste per quell'utilizzo, con sezione di conduzione sufficiente, in base alle normative vigenti

Come norma generale di sicurezza elettrica si consiglia sempre di alimentare il dispositivo proteggendo la linea con :

- interruttore/sezionatore magnetotermico di portata di corrente adeguata alla linea elettrica

- interruttore differenziale (Residual Current Device) da 30 mA

Il collegamento elettrico deve avere un interruttore salvavita (GFCI).

Le operazioni di installazione sono effettuate con scatola aperta e contatti elettrici accessibili. Tutte queste operazioni devono essere fatte con apparecchio isolato dalla rete elettrica per evitare pericoli di folgorazione!

Lingua originale

PIUSI | PICO DIESEL TRANSFER PUMP

USO IMPROPRIO DELL'APPARECCHIO

un uso improprio dell'apparecchio può causare seri danni o morte



Non mettere in funzione l'unità quando si è affaticati o sotto l'influenza di droghe o alcol.

Non lasciare l'area di lavoro mentre l'apparecchio è acceso o in funzione.

Spegner l'apparecchio quando non in uso.

Non alterare o modificare l'apparecchiatura. Alterazioni o modifiche all'apparecchiatura possono rendere nulle le omologazioni e causare pericoli per la sicurezza.

Disporre tubo flessibile e cavi di alimentazione lontano da zone di passaggio, spigoli vivi, parti in movimento e superfici calde.

Non attorcigliare il tubo o usare un tubo più resistente.

Tenere bambini e animali lontano dall'area di lavoro

Rispettare tutte le normative di sicurezza vigenti.

Non superare la pressione massima di lavoro o la temperatura del componente con minore valore nominale del sistema.

Vedere dati tecnici in tutti i manuali della macchina.

Utilizzare liquidi e solventi compatibili con le parti umide dell'apparecchio. Vedere dati tecnici in tutti i manuali della macchina. Leggere le avvertenze del costruttore dei liquidi e solventi. Per ottenere maggiori informazioni sul materiale, richiedere la scheda di sicurezza (MSDS) al distributore o al rivenditore.

Verificare l'apparecchio ogni giorno. Riparare o sostituire immediatamente le parti consumate o danneggiate esclusivamente con pezzi di ricambio originali del produttore.

Assicurarsi che l'apparecchio sia classificato e approvato conformemente alle normative per l'ambiente nel quale si impiega.

Utilizzare l'apparecchio solo per l'uso previsto. Contattare il vostro distributore per maggiori informazioni.

Mantenere i tubi flessibili e i cavi lontani dalle zone di transito, spigoli, parti in movimento e superfici calde.

Non piegare o piegare eccessivamente i tubi flessibili o utilizzare i tubi flessibili per trainare l'apparecchio.

Pericolo di fumi e fluidi tossici



Per problematiche derivanti dal prodotto trattato con occhi, pelle, inalazione e ingestione fare riferimento alla scheda di sicurezza del fluido utilizzato

Conservare i liquidi trattati in contenitori adatti e conformi alle normative applicabili.

Il contatto prolungato con il prodotto trattato può provocare irritazione alla pelle; durante l'erogazione, utilizzare sempre i guanti di protezione.

IT

7 NORME DI PRONTO SOCCORSO

Persone colpite da scariche elettriche

Staccare l'alimentazione, o usare un isolante asciutto per proteggersi nell'operazione di spostamento dell'infortunato lontano da qualsiasi conduttore. Evitare di toccare l'infortunato con le mani nude fino a che quest'ultimo non sia lontano da qualsiasi conduttore. Chiedere immediatamente l'aiuto di persone addestrate e qualificate. Non intervenire sugli interruttori a mani bagnate.

VIETATO FUMARE



NON FUMARE VICINO ALLA POMPA E NON USARE LA POMPA VICINO A FIAMME.

8 NORME GENERALI DI SICUREZZA

CARATTERISTICHE ESSENZIALI DELL'EQUIPAGGIAMENTO DI PROTEZIONE

Indossare un equipaggiamento di protezione che sia:

- idoneo alle operazioni da effettuare;
- resistente ai prodotti impiegati per la pulizia.

DISPOSITIVI DI PROTEZIONE INDIVIDUALE DA INDOSSARE



Scarpe antinfortunistiche;



Indumenti attillati al corpo;



Guanti di protezione;



Occhiali di sicurezza;

ALTRI DISPOSITIVI



Manuale di istruzioni

9 DATI TECNICI

	PICO 230 V	PICO 12 V
Tensione	230V	12V
Frequenza	50/60 Hz	DC
Corrente tipo	Mono fase AC	Corrente continua
Potenza assorbita	224 W	110 W
Assorbimento	0,97 A	9,2 A
Classe di isolamento elettrico	II	III
Portata, pistola manuale / automatica	35 / 30 l/min	30 / 25 l/min
Prevalenza	1 metro	1 metro
Peso pompa	1,8 Kg	1,8 Kg
Protezione	IP x 4	IP x 4
Rumorosità	70 dB	70 dB
Attacco su fusto	M64x4 - 2" G	M64x4 - 2" G
Connessioni elettriche	Cavo lg. 2 m+ spina Schuko	Cavo lg. 3 m+ pinze
Attacchi pompa	Portagomma ø19	Portagomma ø19
Tubo mandata	2,5 m øi 19	2,5 m øi 19
Tubo aspirazione	1,5 m øi 19	1,5 m øi 19

ATTENZIONE



Condizioni operative dei dati dichiarati:

Fluido: Gasolio

Temperatura: 20°C



Lingua originale

10 CONDIZIONI OPERATIVE

10.1 CONDIZIONI AMBIENTALI

TEMPERATURA min. -20 °C / max +50 °C

UMIDITÀ max. 90%

RELATIVA

ATTENZIONE



Le temperature limite indicate si applicano ai componenti della pompa e devono essere rispettate per evitare possibili danneggiamenti o mal funzionamenti

10.2 ALIMENTAZIONE ELETTRICA

NOTA



In funzione del modello, la pompa deve essere alimentata da linea in corrente continua (12) o alternata (230V), i cui valori nominali sono indicati nella tabella del paragrafo Dati Tecnici. Le massime variazioni accettabili per i parametri elettrici sono: **Tensione: +/- 5% del valore nominale.**

ATTENZIONE



L'alimentazione da linee con valori al di fuori dei limiti indicati, può causare danni ai componenti elettrici / elettronici

10.3 CICLO DI LAVORO

NOTA



Le pompe sono progettate per uso intermittente con un ciclo di lavoro di 30 min. in condizioni di massima contropressione.

ATTENZIONE



Il funzionamento in condizioni di mandata chiusa è ammesso solo per periodi brevi (5 minuti max).

10.4

FLUIDI AMMESSI E NON AMMESSI

FLUIDI
AMMESSI

- GASOLIO a VISCOSITA' da 2 a 5,35 cSt (a temperatura 37.8°C), secondo UNI EN 590 Punto di infiammabilità minimo (PM): 55°C

- ACQUA

- EMULSIONI ACQUA/OLIO

- LIQUIDO ANTIGELO PRONTO ALL'USO (contenuto di glicole etilenico <60%)

- Paraffinici HVO/XTL: EN 15940

FLUIDI NON
AMMESSI E
PERICOLI
RELATIVI

- BENZINA

- LIQUIDI INFIAMMABILI con PM < 55°C

- LIQUIDI CON VISCOSITA' > 20 cSt

- LIQUIDI ALIMENTARI

- PRODOTTI CHIMICI CORROSIVI

SOLVENTI

- INCENDIO - ESPLOSIONE

- INCENDIO - ESPLOSIONE

- SOVRACCARICO DEL MOTORE

- CONTAMINAZIONE DEGLI STESSI

- CORROSIONE DELLA POMPA - DANNI

ALLE PERSONE

INCENDIO - ESPLOSIONE - DANNI ALLE

GUARNIZIONI



11 INSTALLAZIONE E DOTAZIONE

ATTENZIONE



È assolutamente vietata la messa in funzione della pompa prima di aver provveduto alle connessioni della linea di mandata e di aspirazione.

CONTROLLI PRELIMINARI

- Verificare la presenza di tutti i componenti. Richiedere al produttore gli eventuali componenti mancanti.
- Controllare che la pompa non abbia subito danni durante il trasporto o l'immagazzinamento.
- Pulire con cura le bocche di aspirazione e mandata, rimuovendo eventuale polvere o eventuale materiale di imballo residuo.
- Controllare che i dati elettrici corrispondano a quelli indicati in targhetta.
- Installare sempre in luogo illuminato

LA CONFIGURAZIONE COMPRESA:

- N° 1 Corpo pompa
- N° 4 Metri di tubo"
- N° 1 pistola di erogazione (manuale o automatica)
- N° 1 filtro
- N° 4 fascette
- N° 1 portagomma
- N° 1 contaltri K24 (optional)

- 1 Preparare il tubo di aspirazione (7) tagliando dal tubo di gomma, ad una lunghezza sufficiente per arrivare al fondo del fusto o del serbatoio. Infilare una estremità del tubo di aspirazione sull'apposito bocchettone di aspirazione sul corpo pompa (1) e fissarlo con una fascetta (3). Montare il filtro (9) e fissarlo con una fascetta (3).
- 2 Avvitare il corpo pompa (1) sul fusto /serbatoio, prestando attenzione a posizionare il corpo pompa in posizione VERTICALE e collegare l'apparecchio alla fonte di alimentazione.
- 3 Sulla mandata della pompa, avvitare il portagomma in plastica alla ghiera già fissata all'uscita. Nel caso di utilizzo con contaltri, questo andrà fissato all'uscita mediante la ghiera ed il portagomma avvitato in uscita del contaltri.
- 4 Infilare il tubo di mandata (2) sul bocchettone di mandata del corpo pompa e fissarlo con una fascetta. Infilare la pistola di erogazione (4) all'estremità opposta al tubo e fissarla con una fascetta (3).

11.1 COLLEGAMENTI ELETTRICI

I collegamenti elettrici di PICO si limitano all'inserimento della spina nella presa per il modello con spina Shuko ed al collegamento delle pinze alla batteria, nella versione munita di cavo con pinze.

ATTENZIONE



È NECESSARIO INSTALLARE UN INTERRUTTORE IDONEO SULLA LINEA DI ALIMENTAZIONE ELETTRICA PER DISABILITARLA. LA RESPONSABILITÀ DI TALE AZIONE, È TOTALMENTE A CARICO DELL'INSTALLATORE.

AVVERTENZA



Rispettare le seguenti indicazioni (non esaustive) per assicurare una corretta installazione elettrica:

- 1 Durante l'installazione e le manutenzioni, accertarsi che le linee elettriche di alimentazione non siano sotto tensione.
- 2 Utilizzare cavi caratterizzati da sezioni minime, tensioni nominali e tipo di posa adeguati alle caratteristiche elettriche indicate nella sezione "DATI TECNICI" e all'ambiente di installazione.

Lingua originale
PIUSI | PICO DIESEL TRANSFER PUMP

12 MESSA IN FUNZIONE/USO GIORNALIERO

- A** Aprire la pistola, azionando la leva. Innescare la pompa agendo ripetutamente sulla leva erogatrice (25 azionamenti), sino all'adesamento del liquido da erogare (dalla pistola inizia a fuoriuscire del liquido).
- B** Contemporaneamente alla prima uscita del liquido, avviare il motore e procedere con l'erogazione. Al termine, rilasciare la leva di erogazione, agganciare lo spout al corpo pompa, ove previsto. Non lasciare il motore in funzione con il pulsante di erogazione non premuto per più di 5 minuti.

ATTENZIONE


Ripetere la procedura "A" dopo un prolungato periodo di fermo, in caso di mancata erogazione del liquido, in caso di riaccensione del motore o in caso di black-out.

Non lasciare il motore in funzione con la leva di erogazione non premuta per più di 5 minuti. Evitare tassativamente il funzionamento a secco della pompa.

13 SMONTAGGIO E MANUTENZIONE

PICO 40 richiede poca manutenzione ma al fine di non comprometterne la durata, consigliamo di controllare, e se necessario pulire, periodicamente il filtro di aspirazione e di controllare lo stato di efficienza dei tubi e della pistola di erogazione.

Avvertenze di sicurezza

Prima di effettuare ogni tipo di manutenzione, Il sistema di distribuzione deve essere scollegato da ogni fonte di alimentazione elettrica e idraulica. Durante la manutenzione è obbligatorio utilizzare i dispositivi di protezione individuale (DPI)

Personale autorizzato agli interventi di manutenzione

Gli interventi di manutenzione devono essere eseguiti esclusivamente da personale specializzato. Ogni manomissione può portare al decadimento delle prestazioni e pericolo per persone e/o cose, oltre al decadimento della garanzia.

Prima di eseguire qualsiasi operazione di pulizia, manutenzione e smontaggio, assicurarsi di avere scollegato la pompa dalla fonte di alimentazione.

Se il cavo di alimentazione è danneggiato, esso deve essere sostituito dal costruttore o dal suo servizio di assistenza tecnica, o comunque da una persona con qualifica simile, in modo da prevenire ogni rischio. Assicurarsi che il luogo dove è installata la pompa non sia a rischio di allagamenti.

14 FUNZIONAMENTO DI EMERGENZA

In caso di mancanza di corrente o quando sia necessario travasare piccoli quantitativi di liquido, è possibile operare manualmente come segue:

- Tenere premuta la leva della pistola di erogazione (5);
- Agire ripetutamente sulla levetta di innesco (12/15 volte circa) (6);
- Procedere al travaso.

15 LIVELLO DEL RUMORE

In normali condizioni di funzionamento, l'emissione di rumore di tutti i modelli non supera il valore di 70 dB alla distanza di 1 metro dall'elettropompa.

16 PROBLEMI E SOLUZIONI

Per qualunque problema, è buona norma rivolgersi al centro di assistenza autorizzato più vicino alla sua zona.

PROBLEMA	POSSIBILE CAUSA	AZIONE CORRETTIVA
IL MOTORE NON GIRA	Mancanza di alimentazione	Controllare le connessioni elettriche ed i sistemi di sicurezza. Contattare il servizio di assistenza.
LA POMPA NON È ADESCATA BENE	Probabile svuotamento del tubo di aspirazione.	Adescare secondo la procedura descritta.

NOTA



Il produttore si riserva il diritto di modificare le caratteristiche del prodotto in qualsiasi momento e senza preavviso. In caso di utilizzo della pompa con liquidi dei quali non si conosce l'aggressività chimica, consigliamo di rivolgerci al vostro rivenditore di fiducia.

17 DEMOLIZIONE E SMALTIMENTO

PREMESSA

In caso di demolizione del sistema, le parti di cui è composto devono essere affidate a ditte specializzate nello smaltimento e riciclaggio dei rifiuti industriali e, in particolare:

SMALTIMENTO DELL'IMBALLAGGIO SMALTIMENTO DELLE PARTI METALLICHE

L'imballaggio è costituito da cartone biodegradabile che può essere consegnato alle aziende per il normale recupero della cellulosa.

SMALTIMENTO DEI COMPONENTI ELETTRICI ED ELETTRONICI

Le parti metalliche, sia quelle verniciate, sia quelle in acciaio inox sono normalmente recuperabili dalle aziende specializzate nel settore della rottamazione dei metalli.

Devono obbligatoriamente essere smaltite da aziende specializzate nello smaltimento dei componenti elettronici, in conformità alle indicazioni della direttiva 2012/19/UE (vedi testo direttiva nel seguito).



INFORMAZIONI RELATIVE ALL'AMBIENTE PER I CLIENTI RESIDENTI NELL'UNIONE EUROPEA

La direttiva Europea 2012/19/UE richiede che le apparecchiature contrassegnate con questo simbolo sul prodotto e/o sull'imballaggio non siano smaltite insieme ai rifiuti urbani non differenziati. Il simbolo indica che questo prodotto non deve essere smaltito insieme ai normali rifiuti domestici. E' responsabilità del proprietario smaltire sia questi prodotti sia le altre apparecchiature elettriche ed elettroniche mediante le specifiche strutture di raccolta indicate dal governo o dagli enti pubblici locali.

Lo smaltimento di Rifiuti di Apparecchiature Elettroniche ed Elettriche (RAEE) come rifiuti domestici è severamente vietato. Questo tipo di rifiuti deve essere smaltito separatamente.

Le eventuali sostanze pericolose presenti nelle apparecchiature elettriche ed elettroniche e/o l'uso non corretto di tali apparecchiature possono avere possibili gravi conseguenze sull'ambiente e sulla salute umana.

In caso di smaltimento abusivo di tali rifiuti, possono essere applicate le sanzioni previste dalle normative vigenti

SMALTIMENTO DI ULTERIORI PARTI

Ulteriori parti costituenti il prodotto, come tubi, guarnizioni in gomma, parti in plastica e cablaggi, sono da affidare a ditte specializzate nello smaltimento dei rifiuti industriali.



translated from italian

ENGLISH
ARTAZ.RU



1 INDEX

2	MACHINE AND MANUFACTURER IDENTIFICATION	14
3	FACSIMILE COPY OF EU DECLARATION OF CONFORMITY	14
4	MACHINE DESCRIPTION	15
4.1	HANDLING AND TRANSPORT	15
5	GENERAL WARNINGS	16
6	SAFETY INSTRUCTIONS	16
7	FIRST AID RULES	18
8	GENERAL SAFETY RULES	19
9	TECHNICAL DATA	19
10	OPERATING CONDITIONS	20
10.1	ENVIRONMENTAL CONDITIONS	20
10.2	ELECTRICAL POWER SUPPLY	20
10.3	DUTY CYCLE	20
10.4	PERMITTED AND NON-PERMITTED FLUIDS	20
11	INSTALLATION AND EQUIPMENT	21
11.1	ELECTRICAL CONNECTIONS	21
12	COMMISSIONING / DAILY USE	22
13	DISASSEMBLING AND MAINTENANCE	22
15	NOISE LEVEL	22
16	PROBLEMS AND SOLUTIONS	23
17	DEMOLITION AND DISPOSAL	23
18	EXPLODED VIEWS	92
19	OVERALL DIMENSIONS	93

BULLETIN MO178D





Installation, use and maintenance

2 MACHINE AND MANUFACTURER IDENTIFICATION



AVAILABLE MODELS	PICO 230 V - PICO 12 V
MANUFACTURER	PIUSI S.p.A. Via Pacinotti 16/A - Z.I. Rangavino 46029 Suzzara (MN) Italy

3 FACSIMILE COPY OF EU DECLARATION OF CONFORMITY

The undersigned PIUSI S.p.A.
Via Pacinotti 16/A z.i. Rangavino
46029 Suzzara - Mantova - Italy

HEREBY STATES under its own responsibility that the equipment described below:
Description : **Machine designed for the transfer of diesel fuel, emulsions and water**
Model: **PICO 230 V - PICO 12 V**

Serial number: refer to Lot Number shown on CE plate affixed to product
Year of manufacture: refer to the year of production shown on the CE plate affixed to the product
complies with the following legislation:

- Machinery Regulations
- Electromagnetic compatibility

The technical file is at the disposal of the competent authority following motivated request at PIUSI S.p.A. or following request sent to the e-mail address: doc_tec@piusi.com.

THE ORIGINAL DECLARATION OF CONFORMITY IS PROVIDED SEPARATELY WITH THE PRODUCT

translated from italian

4 MACHINE DESCRIPTION

DESCRIPTION

Station for the transfer of diesel fuel, emulsions and water, equipped with a centrifugal electric pump. IT IS IDEAL FOR THE QUICK AND EASY REFUELING OF VEHICLES WITH DIESEL ENGINES FROM DRUMS, CONTAINERS AND TANKS.

MATERIAL

The pump of the PICO station is made from a technopolymer material that guarantees maximum resistance to all the forms of stress to which the pump may be subjected during transfer operations. All internal and external metal parts are made from AISI 303 stainless steel.

4.1 HANDLING AND TRANSPORT

Foreword

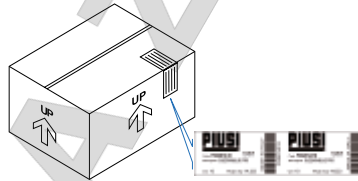
Due to the limited weight and dimensions of the pumps, special lifting equipment is not required to handle them. The pumps are carefully packed before dispatch. Check the packing when receiving the material and store in a dry place.

PACKAGING

The pump is equipped comes packed suitably for shipment.

On the packaging a label shows the following product information:

- name
- code
- weight



MODEL	WEIGHT (Kg)		PACKAGING DIMENSION (mm)
	WITH AUTOMATIC NOZZLE	WITH MANUAL NOZZLE	
PICO 230 K24	5,8	4,8	345 x 175 x 255
PICO 12V K24	5,8	4,8	345 x 175 x 255

5 GENERAL WARNINGS

Warnings

To ensure operator safety and to protect the dispensing system from potential damage, workers must be fully acquainted with this instruction manual before attempting to operate the dispensing system.

Symbols used in the manual



The following symbols will be used throughout the manual to highlight safety information and precautions of particular importance:

ATTENTION



This symbol indicates safe working practices for operators and/or potentially exposed persons.

WARNING

This symbol indicates that there is risk of damage to the equipment and/or its components.



NOTE

This symbol indicates useful information.

Manual preservation

This manual should be complete and legible throughout. It should remain available to end users and specialist installation and maintenance technicians for consultation at any time.

Reproduction rights

All reproduction rights are reserved by Piusi S.p.A.
The text cannot be reprinted without the written permission of Piusi S.p.A.
© Piusi S.p.A.

THIS MANUAL IS THE PROPERTY OF Piusi S.p.A.

ANY REPRODUCTION, EVEN PARTIAL, IS FORBIDDEN.

This manual belongs to Piusi S.p.A., which is the sole proprietor of all rights indicated by applicable laws, including, by way of example, laws on copyrights. All the rights deriving from such laws are reserved to Piusi S.p.A.: the reproduction, including partial, of this manual, its publication, change, transcription and notification to the public, transmission, including using remote communication media, placing at disposal of the public, distribution, marketing in any form, translation and/or processing, loan and any other activity reserved by the law to Piusi S.p.A..

6 SAFETY INSTRUCTIONS

Mains - preliminary checks before installation



ATTENTION

You must avoid any contact between the electrical power supply and the fluid that needs to be FILTERED.

Maintenance control

Before any checks or maintenance work are carried out, disconnect the power source.



translated from italian

PIUSI | PICO DIESEL TRANSFER PUMP

FIRE AND EXPLOSION



To help prevent fire and explosion:

Use equipment only in well ventilated area.

When flammable fluids are present in the work area, such as gasoline and windshield wiper fluid, be aware that flammable fumes can ignite or explode.



Keep work area free of debris, including rags and spilled or open containers of solvent and gasoline.

Do not plug or unplug power cords or turn lights on or off when flammable fumes are present.

Ground all equipment in the work area.

Stop operation immediately if static sparking occurs or if you feel a shock. Do not use equipment until you identify and correct the problem.

Keep a working fire extinguisher in the work area.

ELECTRIC SHOCK



This equipment must be grounded. Improper grounding, setup or usage of the system can cause electric shock.

Turn off and disconnect power cord before servicing equipment.

Electrocution or death



Connect only to a grounded electrical outlets.

Use only 3 wire extension cords in accordance with local electrical codes. Extension cords should have a ground lead.

Ensure ground prongs are intact on power and extension cords.

Do not expose to rain. Store indoors.

Never touch the electric plug of socket with wet hands.

Do not turn the dispensing system on if the power connection cord or other important parts of the apparatus are damaged, such as the inlet outlet plumbing, dispensing nozzle or safety devices. Replace damaged components before operation.

Before each use check that the power connection cord and power plug are not damaged. If damaged, have power connection cord replaced before use by a qualified electrician.

The electrical connection between the plug and socket must be kept well away from water.

Unsuitable extension leads can be hazardous, in accordance with current regulations. Only extension cords that are labelled for outdoor use and have a sufficient conduction path should be used outdoors.

For safety reasons, we recommend that, in principle, the equipment be used only with a earth-leakage circuit breaker (max 30 mA).

Electrical connections must use ground fault circuit interrupter (GFCI).

Installation operations are carried out with the box open and accessible electrical contacts. All these operations have to be done with the unit isolated from the power supply to prevent electrical shock!



EQUIPMENT MISUSE

Misuse can cause death or serious injury



Do not operate the unit when fatigued or under the influence of drugs or alcohol.

Do not leave the work area while equipment is energized or under pressure.

Turn off all equipment when equipment is not in use.

Do not alter or modify equipment. Alterations or modifications may void agency approvals and create safety hazards.

Route hoses and cables away from traffic areas, sharp edges, moving parts, and hot surfaces.

Do not kink or over bend hoses or use hoses to pull equipment.

Keep children and animals away from work area.

Comply with all applicable safety regulations.

Do not exceed the maximum operating pressure or the temperature of the part with lower nominal value of the system. See Technical Data in all equipment manuals.

Use fluids and solvents that are compatible with the wetted part of the system. See Technical Data in all equipment manuals. Read the manufacturer's instructions of the fluids and solvents. For more information on the material, request the safety data sheet (MSDS) from the distributor or dealer.

Check the equipment every day. Immediately repair or replace worn or damaged parts only with original spare parts of the manufacturer.

Make sure the equipment is classified and approved compliant with the standards of the environment where it is used.

Use the equipment only for the intended use. Contact your distributor for more information.

Keep hoses and cables far from traffic areas, sharp edges, moving parts and hot surfaces.

Do not bend or overbend the hoses or use the hose to pull the equipment.

TOXIC FLUID OR FUMES HAZARD


Read MSDS's to know the specific hazards of the fluids you are using.

Store hazardous fluid in approved containers, and dispose of it according to applicable guidelines.

Prolonged contact with the treated product may cause skin irritation: always wear protective gloves during dispensing.

7 FIRST AID RULES

Electrocution

Disconnect the unit from the mains, or use a dry insulator as protection while moving the electrocuted person far from any conductor. Do not touch the electrocuted person with bare hands until he/she is far from any conductor. Ask qualified and trained people for help immediately

SMOKING PROHIBITED


Do not smoke near the pump and do not use the pump near flammable.



translated from italian

8 GENERAL SAFETY RULES

ESSENTIAL PROTECTIVE EQUIPMENT CHARACTERISTICS Wear protective equipment that is:
- suited to the operations that need to be performed;
- resistant to cleaning products.

PERSONAL PROTECTIVE EQUIPMENT THAT MUST BE WORN



Safety shoes;



Close-fitting clothing;



Protective gloves;



Safety goggles;

OTHER EQUIPMENT



Instruction manual

9 TECHNICAL DATA

	PICO 230 V	PICO 12 V
Voltage	230V	12V
Frequency	50/60 Hz	DC
Current Type	AC single phase	Continuous Current
Absorbed power	224 W	110 W
Absorption	0,97 A	9,2 A
Insulation category	II	III
Flow rate, manual / automatic nozzle	35 / 30 l/min	30 / 25 l/min
Discharge head	1 metre	1 metre
Pump weight	1,8 Kg	1,8 Kg
Protection	IP x 4	IP x 4
Noise level	70 dB	70 dB
Drum connection	M64x4 - 2" G	M64x4 - 2" G
Electrical connections	Lenght cable 2 m+ Schuko plug	Lenght cable 3 m+ hose-end fitting pliers
Pump connections	Hose-end fitting ø19	Hose-end fitting ø19
Delivery tube	2,5 m ø19	2,5 m ø19
Intake tube	1,5 m ø19	1,5 m ø19

ATTENTION



Operating conditions of the declared data

Fluid: Diesel Fuel

Temperature: 20°C



10 OPERATING CONDITIONS

10.1 ENVIRONMENTAL CONDITIONS

TEMPERATURE min. -20 °C / max +50 °C

RELATIVE HUMIDITY max. 90%

ATTENTION



The temperature limits shown apply to the pump components and must be respected to avoid possible damage or malfunction.

10.2 ELECTRICAL POWER SUPPLY

NOTE



Depending on the model, the pump must be supplied by a (12V) continuous current line whose nominal values are shown in the table in Paragraph "Technical Specifications". The maximum acceptable variations from the electrical parameters are: Voltage: +/- 5% of the nominal value

ATTENTION



Power from lines with values outside of the indicated limits can damage the electrical components.

10.3 DUTY CYCLE

NOTE



The pumps are designed for INTERMITTENT use with a 30- minute work cycle under conditions of maximum back pressure.

ATTENTION



Functioning under delivery closed conditions is only allowed for brief periods of time (5 minutes maximum).

10.4 PERMITTED AND NON-PERMITTED FLUIDS

FLUIDS PERMITTED

- DIESEL FUEL at a viscosity of from 2 to 5.35 cSt (at a temperature of 37.8°C), Minimum Flash Point (PM): 55°C, according to UNI EN 590
- WATER
- EMULSIONS water/oil
- READY-TO-USE ANTIFREEZE LIQUID (ethylene glycol content <60%)
- Paraffinic HVO/XTL: EN 15940

FLUIDS NON PERMITTED AND RELATED DANGERS

- GASOLINE
- INFLAMMABLE LIQUIDS with PM < 55°C
- LIQUIDS WITH VISCOSITY > 20 cSt
- FOOD LIQUIDS
- CORROSIVE CHEMICAL PRODUCTS
- SOLVENTS
- FIRE - EXPLOSION
- FIRE - EXPLOSION
- MOTOR OVERLOAD
- CONTAMINATION OF THE SAME
- PUMP CORROSION - INJURY TO PERSONS
- FIRE - EXPLOSION - DAMAGE TO GASKET SEALS

translated from italian

PIUSI | PICO DIESEL TRANSFER PUMP

11 INSTALLATION AND EQUIPMENT

ATTENTION



The pump must never be operated before the delivery and suction lines have been connected.

PRELIMINARY INSPECTION

- Verify that all components are present. Request any missing parts from the manufacturer.
- Check that the pump has not suffered any damage during transport or storage.
- Carefully clean the suction and delivery inlets and outlets, removing any dust or other packaging material that may be present.
- Check that the electrical data corresponds to those indicated on the data plate.

Equipment and assembly:

- No. 1 pump body - No. 1 filter
- No. 4 metres of 1" tube - No. 4 clamps
- No. 1 dispensing nozzle - No. 1 hose-end fitting (manual or automatic) - No. 1 meter K24 (optional)

- 1 Prepare the intake tube (7) by cutting a sufficient length from the rubber tube to reach the bottom of the drum or tank. Insert one end of the intake tube in the appropriate intake nozzle on the pump body (1) and fasten in place with a clamp (3). Assemble the filter (9) and fasten in place with a clamp (3).
- 2 Screw the pump body (1) onto the drum or tank, taking care to place the pump in a VERTICAL position, and connect the device to the power supply.
- 3 On the delivery of the pump, screw the plastic hose-end fitting to the ring nut already fixed on the outlet. If it is used with a meter, this is to be fitted on the outlet by means of the ring nut and with the hose-end fitting screwed to the meter outlet.
- 4 Thread the delivery tube (2) onto the delivery nozzle of the pump body and fasten in place with a clamp. Thread the dispensing nozzle (4) onto the opposite end of the delivery tube and fasten in place with a clamp (3).

11.1 ELECTRICAL CONNECTIONS

PICO electrical connections are limited to the insertion of the plug into the socket for the model with Schuko plug and connection of the pliers to the battery, in the version fitted with cable with pliers.

ATTENTION



A SUITABLE SWITCH SHOULD BE INSTALLED ON THE MAINS POWER LINE TO DISABLE IT. THE INSTALLER IS COMPLETELY RESPONSIBLE FOR THIS OPERATION.

WARNING



Comply with the following (not exhaustive) instructions to ensure a proper electrical connection:

- 1 During installation and maintenance make sure that power to the electric lines has been turned off.
- 2 Use cables characterized by the minimum cross-sections, nominal voltages and wiring-type adequate to the electrical characteristics shown in Paragraph "Technical Specifications" and the installation environment.

12 COMMISSIONING / DAILY USE

- A** Open the nozzle, by activating the lever. Keep the fuelling lever pressed. Start the pump by repeatedly activating the fuelling lever (25 operations) until priming of the fluid to be dispensed (the liquid starts flowing from the dispensing nozzle).
- B** When fluid starts flowing out, start the motor using the switch and proceed to fuelling. When finished, release the fuelling lever, place the spout in the pump body, if supplied. Do not let the motor running with the fuelling lever not pressed for more than 5 minutes.

ATTENTION



Repeat process "A" after an extended stop, if liquid doesn't flow, if the motor is re-started or after a power failure.

Do not let the motor running with the fuelling lever not pressed for more than 5 minutes. The pump must never be used when empty.

13 DISASSEMBLING AND MAINTENANCE

Safety instructions

Authorised maintenance personnel

PICO 40 requires little maintenance, but we recommend the period checking, and if necessary cleaning, of the intake filter and the state of efficiency of the tubes and the dispensing nozzle, in order to ensure a long working life.

Before carrying out any maintenance work, disconnect the dispensing system from any electrical and hydraulic power source. During maintenance, the use of personal protective equipment (PPE) is compulsory.

In any case always bear in mind the following basic recommendations for a good functioning of the pump

All maintenance must be performed by qualified personnel. Tampering can lead to performance degradation, danger to persons and/or property and may result in the warranty being voided.

Ensure that the pump has been disconnected from the power supply before performing any cleaning, maintenance or disassembly operation.

If the electric cable is damaged it must be replaced from the constructor or its technical service or however from a person with a similar qualification so as to prevent any risk. Make sure that the place where the pump is installed is not susceptible to being overflowed.

14 EMERGENCY OPERATION

FOREWORD

In the case of power failure or when small quantities of liquid need to be transferred, it is possible to operate the pump manually, in the following manner:

- keep the lever of the dispensing nozzle pressed (5);
- activate the trigger repeatedly (12/15 times approx.) (6);
- proceed to the transfer.

15 NOISE LEVEL

In normal operating conditions, noise emissions of all models do not exceed 70 dB at a distance of 1 metre from the electric pump.




translated from italian



16 PROBLEMS AND SOLUTIONS

For any problems contact the authorised dealer nearest to you.

PROBLEM	POSSIBLE CAUSE	CORRECTIVE ACTION
THE MOTOR IS NOT TURNING	Lack of electric power	Check the electrical connections and safety systems. Contact the Service Department.
THE PUMP IS NOT PRIMED	Probable emptying of the intake tube.	Prime according to the described procedure.
NOTE	 The manufacturer reserves the right to modify the product at any time and without previous notice. In the case in which the pump must be used with liquids whose chemical aggressiveness is not known, it is advisable to contact your dealer.	

27

17 DEMOLITION AND DISPOSAL

FOREWORD If the system needs to be disposed, the parts which make it up must be delivered to companies that specialize in the recycling and disposal of industrial waste and, in particular:

DISPOSING OF PACKING MATERIALS The packaging consists of biodegradable cardboard which can be delivered to companies for normal recycling of cellulose.

METAL PARTS DISPOSAL Metal parts, whether paint-finished or in stainless steel, can be consigned to scrap metal collectors.

DISPOSAL OF ELECTRIC AND ELECTRONIC COMPONENTS These must be disposed of by companies that specialize in the disposal of electronic components, in accordance with the indications of directive 2012/19/EU (see text of directive below).



European Directive 2012/19/EU requires that all equipment marked with this symbol on the product and/or packaging not be disposed of together with non-differentiated urban waste. The symbol indicates that this product must not be disposed of together with normal household waste. It is the responsibility of the owner to dispose of these products as well as other electric or electronic equipment by means of the specific refuse collection structures indicated by the government or the local governing authorities.

INFORMATION REGARDING THE ENVIRONMENT FOR CLIENTS RESIDING WITHIN THE EUROPEAN UNION

Disposing of RAEE equipment as household wastes is strictly forbidden. Such wastes must be disposed of separately.

Any hazardous substances in the electrical and electronic appliances and/or the misuse of such appliances can have potentially serious consequences for the environment and human health.

In case of the unlawful disposal of said wastes, fines will be applicable as defined by the laws in force.

MISCELLANEOUS PARTS DISPOSAL Other components, such as pipes, rubber gaskets, plastic parts and wires, must be disposed of by companies specialising in the disposal of industrial waste.



FRANÇAIS

1 SOMMAIRE

2	IDENTIFICATION DE LA MACHINE ET DU CONSTRUCTEUR	25
3	COPIE SIMILAIRE DE LA DÉCLARATION UE DE CONFORMITÉ	25
4	DESCRIPTION DE LA MACHINE	26
	4.1 MANUTENTION ET TRANSPORT	26
5	CONSIGNES GÉNÉRALES	26
6	NORMES DE SÉCURITÉ	27
7	NORMES DE SECOURS	29
9	DONNÉES TECHNIQUES	30
10	CONDITIONS DE TRAVAIL	31
	10.1 CONDITIONS AMBIANTES	31
	10.2 ALIMENTATION ÉLECTRIQUE	31
	10.3 CYCLE DE TRAVAIL	31
	10.4 FLUIDES ADMIS ET FLUIDES NON ADMIS	31
11	INSTALLATION ET DOTATIONS	32
	11.1 CONNEXIONS ÉLECTRIQUES	32
12	MISE EN FONCTION / UTILISATION QUOTIDIENNE	33
13	DÉMONTAGE ET ENTRETIEN	33
14	FONCTIONNEMENT D'URGENCE	33
15	NIVEAU DU BRUIT	33
16	PROBLÈMES ET SOLUTIONS	34
17	DÉMOLITION ET ÉLIMINATION	34
18	VUE ÉCLATÉE	92
19	DIMENSIONS	93

BULLETIN MO178D

Traduit de l'italien

PIUSI | PICO DIESEL TRANSFER PUMP

2 IDENTIFICATION DE LA MACHINE ET DU CONSTRUCTEUR

CODE
PRODUIT



LOT DE
FABRICATION

DONNEES
TECNQUES

MODELES DISPONIBLES	PICO 230 V - PICO 12 V
CONSTRUCTEUR	PIUSI S.p.A. Via Pacinotti 16/A. - Z.I. Rangavino 46029 Suzzara (MN) Italie

3 COPIE SIMILAIRE DE LA DÉCLARATION DE CONFORMITÉ

La société soussignée: PIUSI S.p.A
Via Pacinotti 16/A z.i. Rangavino
46029 Suzzara - Mantova - Italy

DECLARE sous sa responsabilité que l'équipement décrit ci-après:

Description : **Machine destinée au transvasement du gasoil et du carburant diesel, des émulsions et de l'eau**

Modèle : **PICO 230 V - PICO 12 V**

N° de matricule: se référer au Numéro du lot repris sur la plaquette CE appliquée au produit.

Année de construction : se référer à l'année de production reprise sur la plaquette CE appliquée au produit.

est conforme à la législation suivante:

- Règlement sur les machines
- Compatibilité électromagnétique

Le dossier technique est à la disposition de l'autorité compétente sur demande motivée chez PIUSI S.p.A. ou suite à une demande envoyée à l'adresse e-mail: doc_tec@piusi.com.

LA DÉCLARATION ORIGINALE DE CONFORMITÉ EST FOURNIE SÉPARÉMENT AVEC LE PRODUIT

FR

4 DESCRIPTION DE LA MACHINE

DESCRIPTION

Station pour le transvasement du gasoil et du carburant diesel, des émulsions et de l'eau, pourvue d'électropompe centrifuge. IDEALE POUR LE RAVITAILLEMENT RAPIDE ET AISE DES VEHICULES AVEC MOTEUR DIESEL A PARTIR DE FUTS, CONTAINERS ET RESERVOIRS.

MATERIEL

La pompe de la station PICO est produite avec un techno polymère garantissant le maximum de résistance à toutes les sollicitations produites sur la pompe lors des opérations de transvasement. Toutes les parties internes et externes sont en acier inox AISI 303

4.1 MANUTENTION ET TRANSPORT

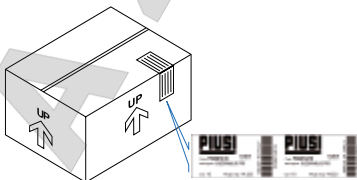
AVANT PROPOS

Vu le poids et les dimensions limités des pompes, leur manutention ne requiert pas l'utilisation d'appareils de levage. Avant l'expédition, les pompes sont soigneusement emballées. Contrôler l'emballage à la réception et stocker dans un endroit sec.

EMBALLAGE

La pompe est fourni dans un emballage approprié à l'expédition. Une étiquette appliquée sur l'emballage contient les suivantes informations du produit

- nom
- code
- poids



MODELE	POIDS (Kg)		DIMENSIONS DU COLIS (mm)
	AVEC PISTOLET AUTOMATIQUE	AVEC PISTOLET MANUEL	
PICO 230 K24	5,8	4,8	345 x 175 x 255
PICO 12V K24	5,8	4,8	345 x 175 x 255

5 CONSIGNES GENERALES

Consignes importantes

Pour préserver la sécurité des opérateurs, éviter des endommagements au système de distribution. Avant de procéder à n'importe quelle opération sur le système de distribution, il est indispensable d'avoir lu et compris tout le manuel d'instructions.

Symboles utilisés dans le manuel



Le manuel reprend les symboles suivants pour mettre en évidence des indications et des consignes particulièrement importantes.

ATTENTION



Ce symbole indique des normes contre les accidents pour les opérateurs et les personnes exposées.

AVERTISSEMENT

Ce symbole indique qu'il existe la possibilité d'endommager les appareils et/ou leurs composants.



REMARQUE

Ce symbole signale des informations utiles.



Traduit de l'italien

PIUSI | PICO DIESEL TRANSFER PUMP

Conservation du manuel

Ce manuel doit rester intègre et complètement lisible car l'utilisateur final et les techniciens spécialisés autorisés à l'installation et à l'entretien doivent pouvoir le consulter en tout moment.

Droits de reproduction

Tous les droits de reproduction de ce manuel sont réservés à la société Piusi S.p.A.

Le texte ne peut être utilisé dans d'autres documents sans l'autorisation écrite de Piusi S.p.A.

© Piusi S.p.A.

CE MANUEL APPARTIENT A LA SOCIETE PIUSI S.p.A.

TOUTE REPRODUCTION, MEME PARTIELLE, EST STRICTEMENT INTERDITE.

Ce manuel appartient à la société Piusi S.p.A. qui est le propriétaire exclusif de tous les droits prévus par les lois applicables, y compris, sans s'y limiter, les règles en matière de droit d'auteur. Tous droits en vertu de ces dispositions sont réservés à Piusi S.p.A. Sont expressément interdites, en absence d'autorisation écrite préalable de Piusi S.p.A. : la reproduction, même partielle, de ce manuel, la publication, la modification, la transcription, la divulgation, la distribution, la commercialisation sous quelque forme que ce soit, la traduction et/ou transformation, le prêt et toute autre activité réservée par la loi à Piusi S.p.A.



6 NORMES DE SECURITE

ATTENTION

Réseau électrique – vérifications préliminaires à l'installation



Éviter absolument le contact entre l'alimentation électrique et le liquide à pomper.

intervention de contrôle ou entretien

Avant toute intervention de contrôle ou de maintenance, couper L'ALIMENTATION

INCENDIE - EXPLOSION



Pour prévenir les risques d'incendie et d'explosion

Utiliser l'appareil uniquement dans un local bien aéré.

Maintenir la zone de travail libre de débris, chiffons et récipients déversés ou ouverts de solvant et d'essence.



Lorsque des liquides inflammables sont présents dans la zone de travail, comme de l'essence, de la lave-glace, il faut savoir que les vapeurs inflammables peuvent s'enflammer ou exploser.

Ne pas brancher ni débrancher le câble d'alimentation ou ne pas allumer ni éteindre les lumières en présence de vapeurs inflammables.

Mettre à la terre tout appareil dans la zone de travail.

Si il y a des étincelles statiques ou si vous ressentez un choc, arrêter l'opération immédiatement. Ne pas utiliser l'appareil avant d'avoir identifié et corrigé le problème.

Maintenir un extincteur fonctionnel dans la zone de travail.



**CHOC
ÉLECTRIQUE**



Cet appareil doit être mis à la terre. Une mauvaise mise à la terre, une installation ou utilisation incorrecte du système peuvent provoquer un choc électrique.

**Électrocution
ou mort**



Éteindre et débrancher le câble d'alimentation avant de procéder à l'entretien de l'appareil.

Se connecter uniquement à une prise électrique mise à la terre.

Utiliser uniquement câbles prolongateurs à trois fils, conformément aux règlements de l'électricité locaux en vigueur. Les câbles prolongateurs doivent avoir un fil de masse.

S'assurer que les broches de la mise à la terre des câbles d'alimentation et des câbles prolongateurs sont intactes.

Ne pas exposer l'appareil à la pluie. Stocker à l'intérieur.

Ne jamais toucher la fiche électrique ou la prise avec les mains mouillées.

Ne pas allumer le système de distribution si le câble d'alimentation ou autres parties importantes de l'appareil comme la tuyauterie d'aspiration/refoulement, le pistolet ou les dispositifs de sécurité sont endommagés. Remplacer les composants endommagés avant le fonctionnement.

Avant chaque utilisation vérifier que le câble d'alimentation et la fiche ne sont pas endommagés. S'ils sont endommagés, faire les remplacer par un électricien qualifié avant sa utilisation.

La connexion électrique entre la fiche et la prise doit rester éloignée de l'eau.

Des rallonges électriques non appropriées peuvent être dangereuses, à l'extérieur, utiliser uniquement des rallonges autorisées et prévues pour ce genre d'utilisation, ayant une section de conduction suffisante conformément aux normes en vigueur.

Pour des raisons de sécurité, nous recommandons que, en principe, l'appareil soit utilisé uniquement avec un interrupteur différentiel (max 30 mA).

Les connexions électriques doivent utiliser un disjoncteur-détecteur de fuites à la terre (DDFT).

L'installation est effectuée avec boîte ouverte et contacts électriques accessibles. Toutes ces opérations doivent être effectuées avec appareil isolé du réseau électrique pour éviter tout risque d'électrocution!



Traduit de l'italien

PIUSI | PICO DIESEL TRANSFER PUMP

**MAUVAISE
UTILISATION
DE L'APPA-
REIL**

Une mauvaise utilisation peut provoquer des blessures graves ou la mort.



Ne pas faire fonctionner l'unité lorsque vous êtes fatigués ou sous l'influence de drogues ou d'alcool.

Ne pas quitter la zone de travail pendant que l'appareil est allumé ou en fonctionnement.

Éteindre tout l'appareil quand on ne l'utilise pas.

Ne pas altérer ou modifier l'appareil. Toute modification ou transformation peut rendre nulle les homologations d'agence et provoquer des risques pour la sécurité.

Disposer les tuyaux et les câbles loin des zones de circulation, des angles vifs, des pièces en mouvement et des surfaces chaudes.

Ne pas plier ni courber excessivement les tuyaux ni les utiliser pour tirer l'appareil.

Tenir les enfants et les animaux à l'écart de la zone de travail.

Respecter toutes les normes de sécurité en vigueur.

Ne pas dépasser la pression maximale de service ou la température du composant à la valeur nominale plus faible du système. Voir les caractéristiques techniques dans tous les manuels de la machine.

Utilisation des fluides et des solvants compatibles avec les pièces humides de l'appareil. Voir les caractéristiques techniques dans tous les manuels de la machine. Lire les instructions du fabricant des liquides et des solvants. Pour plus d'informations sur le matériel, demander la fiche de sécurité (FS) au distributeur ou au revendeur.

Inspecter la machine tous les jours. Réparer ou remplacer immédiatement les pièces usées ou endommagées exclusivement avec des pièces de rechange d'origine du fabricant

Assurez-vous que l'équipement est classé et approuvé en conformité avec les règlements de l'environnement dans lequel il est utilisé.

Utiliser l'appareil uniquement pour l'usage prévu. Contacter votre distributeur pour plus d'informations.

Garder les tuyaux flexibles et câbles loin des zones de transit, des bords coupants, des pièces en mouvement et des surfaces chaudes.

Ne pas plier ou plier excessivement les tuyaux flexibles ou utiliser des tuyaux flexibles pour tirer l'appareil.

**Danger: fluide
toxique ou
vapeurs.**



Lire la FDS pour connaître les dangers spécifiques des fluides qu'on utilise. Stocker le fluide dangereux dans les récipients prévus, et éliminer ce matériau conformément aux lignes de conduite en vigueur.

Le contact prolongé avec le produit traité peut causer des irritations à la peau: toujours utiliser des gants de protection pendant les opérations de distribution.

7 NORMES DE SECOURS

**En cas de
décharge
électrique**

Couper le courant ou utiliser un isolant sec pour éloigner l'infortuné de tout conducteur, sans danger pour le secouriste. Faire en sorte de ne pas toucher la personne accidentée avec les mains nues jusqu'à ce qu'elle n'ait été éloignée de tout conducteur. Demander immédiatement de l'aide à des personnes formées et qualifiées. Ne pas agir sur les interrupteurs en ayant les mains mouillées.

**DÉFENSE DE
FUMER**



Ne pas fumer près de la pompe et ne pas utiliser la pompe près d'être inflammable.

FR



8 CONSIGNES GÉNÉRALES DE SÉCURITÉ

CARACTÉRISTIQUES ESSENTIELLES DE L'ÉQUIPEMENT DE PROTECTION

Endosser un équipement de protection qui soit :

- approprié aux opérations à effectuer ;
- résistant aux produits employés pour le nettoyage.

DISPOSITIFS DE PROTECTION INDIVIDUELLE À ENDOSSER



Chaussures de sécurité ;



Vêtements tout près du corps ;



Gants de protection ;



Lunettes de sécurité ;

AUTRES DISPOSITIFS



Manuel d'instructions;

9 DONNEES TECHNIQUES

	PICO 230 V	PICO 12 V
Tension	230V	12V
Frequence	50/60 Hz	DC
Courant Type	Monophasée CA	Courant Continu
Puissance absorbée	224 W	110 W
Absorption	0,97 A	9,2 A
Classe d'isolation	II	III
Débit,pistolet manuel / automatique	35 / 30 l/min	30 / 25 l/min
Hauteue d'élévation	1 mètre	1 mètre
Poids de la pompe	1,8 Kg	1,8 Kg
Protection	IP x 4	IP x 4
Bruit	70 dB	70 dB
Connexion avec le fût	M64x4 - 2" G	M64x4 - 2" G
Connexions électriques	Câble long. 2 m+ fiche Schuko	Câble long. 3 m+ pinces
Connexions pompe	EMBOUT Ø19	EMBOUT Ø19
Tuyau de refoulement	2,5 m øi 19	2,5 m øi 19
Tuyau d'aspiration	1,5 m øi 19	1,5 m øi 19

ATTENTION



Conditions opérationnelles suivantes:

Fluide: Gazole

Température: 20°C

Traduit de l'italien

10 CONDITIONS DE TRAVAIL

10.1 CONDITIONS AMBIANTES

TEMPERATURE min. -20 °C / max +50 °C

HUMIDITE max. 90%

RELATIVE

ATTENTION



Les températures limites indiquées s'appliquent aux composants de la pompe et elles doivent être respectées pour éviter d'éventuels dommages ou un mauvais fonctionnement

10.2 ALIMENTATION ELECTRIQUE

REMARQUE



En fonction du modèle, la pompe doit être alimentée par une ligne en courant continu (12V) ou alternée (230V) dont les valeurs nominales sont indiquées dans le tableau du paragraphe Données Techniques. Les variations maximums acceptables pour les paramètres électriques sont:

Tension: +/- 5% de la valeur nominale.

ATTENTION



L'alimentation par des lignes ayant des valeurs en dehors des limites indiquées peut provoquer des dommages aux composants électriques

10.3 CYCLE DE TRAVAIL

REMARQUE



Les pompes sont conçues pour une utilisation INTERMITTENT avec un cycle de travail de 30 min. en conditions de contre-pression maximum.

ATTENTION



Le fonctionnement en conditions de refoulement fermé est admis seulement pour des temps limités (5 minutes maximum).

10.4 FLUIDES ADMIS et FLUIDES NON ADMIS

FLUIDES ADMIS

GAZOLE avec viscosité allant de 2 à 5,35 cSt (à la température de 37.8°C) selon UNI EN 590 . Point d'inflammabilité minimum (PM): 55°C,

- EAU

- EMULSIONS eau/huile

- LIQUIDE ANTIGEL PRÊT À L'EMPLOI (teneur en éthylène glycol <60%)

- Paraffinique HVO/XTL: EN 15940

FLUIDES NON ADMIS ET DANGERS CONSEQUENTS

- ESSENCE

- INCENDIE

- EXPLOSION

- LIQUIDES INFLAMMABLES avec PM < 55°C

- INCENDIE

- EXPLOSION

- LIQUIDES AVEC VISCOSITE > 20 cSt

- SURCHARGE DU MOTEUR

- LIQUIDES ALIMENTAIRES

- CONTAMINATION DE CEUX-CI

- PRODUITS CHIMIQUES CORROSIFS

- CORROSION DE LA POMPE

- DOMMAGES AUX PERSONNES

- SOLVANTS

- INCENDIE

- EXPLOSION

- DOMMAGES AUX GARNITURES

FR

11 INSTALLATION ET DOTATIONS

ATTENTION



Il est absolument interdit de mettre la pompe en fonction sans avoir pourvu auparavant aux connexions de la ligne de refoulement et d'aspiration.

CONTROLES PRELIMINAIRES

- Vérifier la présence de tous les composants. Demander au producteur les éventuelles pièces qui manquent.
- Contrôler que la machine n'a subi aucun dommage pendant le transport et le stockage.
- Nettoyer avec soin les goulots d'aspiration et de refoulement en enlevant l'éventuelle poussière ou les éventuels restes de matériel d'emballage.
- Contrôler que les données électriques correspondent à celles qui sont indiquées sur la plaquette.
- Toujours installer dans un endroit éclairé.

La boîte comprend:

- N° 1 corps pompe
- N° 4 mètres de tuyaux
- N° 1 pistolet de distribution (manuel ou automatique)
- N° 1 filtre
- N° 4 colliers de serrage
- N° 1 embout
- N° 1 compteur K24 (option)

- 1 Préparer le tuyau d'aspiration (7) en coupant le tuyau en caoutchouc à une longueur suffisante pour arriver au fond du fût ou du réservoir. Enfiler une extrémité du tuyau d'aspiration sur le goulot spécial d'aspiration sur le corps de la pompe (1) Et le fixer à l'aide d'un collier de serrage (3). Monter le filtre (9) et le fixer avec un collier de serrage (3).
- 2 Visser le corps de la pompe (1) sur le fût /réservoir, en faisant attention à positionner le corps de la pompe à la VERTICALE et relier l'appareil à la source d'alimentation.
- 3 Sur le tuyau de refoulement de la pompe, visser l'embout en plastique au collier déjà fixé à la sortie. Dans le cas d'une utilisation avec compteur, celui-ci devra être fixé à la sortie par le biais du collier et de l'embout vissé à la sortie du compteur.
- 4 Enfiler le tuyau de refoulement (2) sur le goulot de refoulement du corps de la pompe et le fixer avec un collier de serrage. Enfiler le pistolet de distribution (4) à l'extrémité opposée du tuyau et la fixer avec un collier (3).

11.1 CONNEXIONS ELECTRIQUES

Les connexions électriques de PICO se limitent à insérer la fiche dans la prise pour le modèle avec fiche Schuko et au branchement des pinces à la batterie dans la version munie de câble avec pinces.

ATTENTION



IL EST NECESSAIRE D'INSTALLER UN INTERRUPTEUR APPROPRIE SUR LA LIGNE D'ALIMENTATION ELECTRIQUE POUR LA DESACTIVER. LA RESPONSABILITE DE CETTE ACTION APPARTIENT ENTIEREMENT A L'INSTALLATEUR.

AVERTISSEMENT



Respecter les indications suivantes (qui ne sont pas exhaustives) pour assurer une installation électrique correcte:

- 1 Pendant l'installation et les entretiens, s'assurer que les lignes électriques d'alimentation ne soient pas sous tension.
- 2 Utiliser des câbles caractérisés par des sections minimums, des tensions nominales et le type de pose adaptés aux caractéristiques électriques indiquées dans le paragraphe "H.1" - Données Electriques - et aux locaux où sera effectuée l'installation.

12 MISE EN FONCTION / UTILISATION QUOTIDIENNE

- A** Ouvrir le pistolet, en actionnant le levier. Amorcer la pompe en agissant plusieurs fois sur le levier de distribution (25 actionnements) jusqu'à amorcer le liquide à distribuer (le liquide commence à s'écouler du pistolet).
- B** Simultanément à la sortie du liquide, mettre le moteur en marche et procéder au ravitaillement. A la fin, relâcher le levier de distribution, accrocher le bec du pistolet au corps de la pompe où prévu. Ne pas laisser le moteur en marche avec le bouton de distribution non appuyé pendant plus de 5 minutes.

ATTENTION



Répéter la procédure "A" après une période d'arrêt prolongée. En cas de manque de distribution du liquide, en cas de remise en marche du moteur ou en cas de black-out. Ne pas laisser le moteur en fonction avec le levier de distribution non appuyé pendant plus de 5 minutes. Il faut absolument éviter le fonctionnement à sec de la pompe.

13 DEMONTAGE ET ENTRETIEN

Normes de sécurité

PICO 40 demande peu d'entretien mais afin de ne pas compromettre sa durée, nous conseillons de contrôler périodiquement le filtre d'aspiration et de le nettoyer si nécessaire et de vérifier le bon fonctionnement des tuyaux et du pistolet de distribution.

Avant d'effectuer tout type d'entretien, le système de distribution doit être déconnecté de toute alimentation électrique et hydraulique. Durant l'entretien, il est obligatoire d'utiliser les dispositifs de protection individuelle (DPI). Pour obtenir un bon fonctionnement de la pompe, il est toutefois nécessaire de tenir compte des recommandations minimum suivantes.

Personnel autorisé à effectuer les interventions d'entretien.

Les interventions d'entretien doivent être effectuées exclusivement par un personnel spécialisé. Toute altération de l'équipement peut conduire à une perte de ses performances, si ce n'est à un risque de dommages personnels et/ou matériels ainsi que la déchéance de la garantie.

Avant d'effectuer toute opération de nettoyage, entretien ou démontage, s'assurer d'avoir bien débranché la pompe de la source d'alimentation.

Si le câble d'alimentation est endommagé, il devra être remplacé par le constructeur ou par son service d'assistance technique ou, de toute manière, par une personne qualifiée et ceci, afin de prévenir tout risque. S'assurer que le lieu où est installée la pompe ne risque pas des inondations.

14 FONCTIONNEMENT D'URGENCE

AVANT PROPOS

En cas de manque de courant électrique ou s'il était nécessaire de transvaser de petites quantités de liquide, il est possible de travailler manuellement de la manière suivante:

- Maintenir appuyé le levier du pistolet (5);
- Agir plusieurs fois sur le levier d'amorçage (environ de 12 à 15 fois) (6);
- Procéder au transvasement

15 NIVEAU DU BRUIT

Dans des conditions normales de fonctionnement, l'émission de bruit de tous les modèles ne dépasse pas les 70 dB à la distance de 1 mètre de l'électropompe.

16 PROBLEMES ET SOLUTIONS

Pour tout problème, il convient de s'adresser au centre d'assistance agréé le plus proche de votre zone.

PROBLEMES	CAUSE POSSIBLE	ACTION CORRECTIVE
LE MOTEUR NE TOURNE PAS	Manque d'alimentation.	Contrôler les connexions électriques et les systèmes de sécurité. Contacter le service après-vente.
LA POMPE N'EST PAS AMORCEE	Probable vidange du tuyau d'aspiration.	Amorcer selon la procédure décrite.

NOTA



Le producteur se réserve le droit de modifier les caractéristiques du produit en tout moment et sans aucun préavis. En cas d'utilisation de la pompe avec des liquides dont l'agressivité chimique n'est pas connue, il est conseillé de vous adresser à votre distributeur.

17 DEMOLITION ET ELIMINATION

AVANT-PROPOS En cas de démolition, ses parties doivent être confiées à des entreprises spécialisées en élimination et recyclage des déchets industriels et, en particulier:

ELIMINATION DE L'EMBALLAGE: L'emballage est constitué par du carton biodégradable qui peut être confié aux entreprises qui récupèrent la cellulose.

ELIMINATION DES PARTIES METALLIQUES: Les parties métalliques, aussi bien celles qui sont vernies que celles en acier inox, sont normalement récupérables par les entreprises spécialisées dans le secteur de la démolition des métaux.

ELIMINATION DES COMPOSANTS ELECTRIQUES ET ELECTRONIQUES: Ils doivent obligatoirement être éliminés par des entreprises spécialisées dans la démolition des composants électroniques, conformément aux indications de la directive 2012/19/UE (voir le texte de la directive ci-après).



INFORMATIONS RELATIVES A L'ENVIRONNEMENT POUR LES CLIENTS RESIDANT DANS UN PAYS MEMBRE DE L'UNION EUROPEENNE ELIMINATION DES AUTRES PARTIES:

La directive européenne 2012/19/UE prescrit que les appareils portant ce symbole sur le produit et/ou sur l'emballage ne soient pas éliminés avec les déchets urbains non différenciés. Le symbole indique que ce produit ne doit pas être éliminé avec les déchets domestiques. Le propriétaire devra éliminer aussi bien ces produits que les autres appareillages électriques ou électroniques par le biais des structures spécifiques pour la collecte indiquées par le gouvernement ou par les institutions publiques locales.

Il est obligatoire de ne pas éliminer les équipements DEEE comme les ordures ménagères et d'effectuer une collecte sélective pour ces déchets.

L'éventuelle présence de substances dangereuses dans les équipements électriques et électroniques et/ou un usage impropre de ces équipements peuvent créer des effets potentiellement dangereux pour l'environnement et la santé de l'homme.

En cas d'élimination abusive de ces déchets, il est prévu des sanctions définies par les réglementations en vigueur.

Les autres parties comme les tuyaux, les joints en caoutchouc, les parties en plastique et les câbles, doivent être confiés à des entreprises spécialisées dans l'élimination des déchets industriels



Übersetzung aus dem Italienischen

PIUSI | PICO DIESEL TRANSFER PUMP

DEUTSCH

DE

1 INHALTSVERZEICHNIS

2	ANGABEN ZU MASCHINE UND HERSTELLER	36
4	BESCHREIBUNG DER MASCHINE	37
	4.1 BEFÖRDERUNG UND TRANSPORT	37
5	ALLGEMEINE WARNHINWEISE	37
6	SICHERHEITSANLEITUNGEN	38
7	ERSTE-HILFE-MASSNAHME	40
8	ALLGEMEINE SICHERHEITSVORSCHRIFTEN	41
9	TECHNISCHE DATEN	41
10	BETRIEBSBEDINGUNGEN	42
	10.1 UMGEBUNGSBEDINGUNGEN	42
	10.2 STROMVERSORGUNG	42
	10.3 ARBEITSZYKLUS	42
	10.4 ERLAUBTE UND VERBOTENE FLUIDS	42
11	AUFSTELLUNG UND AUSRÜSTUNG	43
	11.1 ELEKTRISCHE ANSCHLÜSSE	43
12	INBETRIEBSETZUNG / TÄGLICHER GEBRAUCH	44
13	ABMONTIERUNG UND WARTUNG	44
14	NOTBETRIEB	44
15	GERÄUSCHPEGEL	44
16	PROBLEMS AND SOLUTIONS	45
17	DEMONTAGE UND ENTSORGUNG	45
18	ÜBERSICHTSBILDTAFEL	92
19	AUSSENMASSE	93



BULLETIN MO178D



2 ANGABEN ZU MASCHINE UND HERSTELLER



ERHÄLTICHE MODELLE: PICO 230 V - PICO 12 V

HERSTELLER: PIUSI S.p.A.
Via Pacinotti 16/A - Z.I. Rangavino
46029 Suzzara (MN) Italy

3 FAKSIMILE KOPIE DER ERKLÄRUNG EU-KONFORMITÄT

Die unterzeichnende Firma: PIUSI S.p.A.
Via Pacinotti 16/A z.i. Rangavino
46029 Suzzara - (MN) - Italy

ERKLÄRT in eigener Verantwortung, dass die nachfolgend beschriebene Ausrüstung:

Beschreibung: **Pumpe zum Umfüllen von Dieselöl und Dieseldieselkraftstoff, Emulsionen und Wasser**

Modell: **PICO 230 V - PICO 12 V**

Seriennummer: siehe Chargennummer auf dem am Produkt angebrachten CE-Schild

Baujahr: beziehen Sie sich auf das Produktionsjahr, das auf dem am Produkt angebrachten CE-Schild angegeben ist.

entspricht den folgenden Rechtsvorschriften:

- Maschinenvorschriften
- Elektromagnetische Verträglichkeit

Die technischen Unterlagen stehen der zuständigen Behörde auf begründeten Antrag von PIUSI S.p.A. zur Verfügung, oder nach einer Anfrage an die E-Mail-Adresse: doc_tec@piusi.com.

DIE URSPRÜNGLICHE KONFORMITÄTSERKLÄRUNG WIRD SEPARAT MIT DEM PRODUKT GELIEFERT

Übersetzung aus dem Italienischen

PIUSI | PICO DIESEL TRANSFER PUMP

4 BESCHREIBUNG DER MASCHINE

BESCHREIBUNG

Zapfstelle zum Umfüllen von Dieselöl und Dieselkraftstoff, Emulsionen und Wasser, ausgestattet mit elektrischer Kreiselpumpe. IDEAL ZUM SCHNELLEN UND EINFACHEN AUFTANKEN VON FAHRZEUGEN MIT DIESELMOTOR AUS FÄSSERN, CONTAINERN UND TANKS.

MATERIAL

Die Pumpe der PICO Zapfsäule ist aus einem Technopolymer angefertigt, der höchste Widerstandsfähigkeit gegenüber allen Beanspruchungen gewährleistet, denen die Pumpe während der Umfüllungsvorgänge unterliegen kann. Alle inneren und äußeren Metallteile bestehen aus Edelstahl AISI 303.

4.1 BEFÖRDERUNG UND TRANSPORT

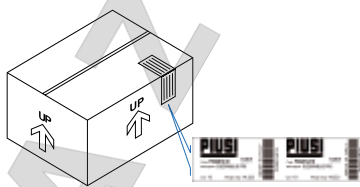
VORWORT

Angesichts des begrenzten Gewichts und Maßes der Pumpen, sind keine Hubmittel zur Beförderung erforderlich. Vor dem Versand werden die Pumpen sorgfältig verpackt. Überprüfen Sie die Verpackung bei Erhalt und lagern Sie die Pumpe an einem trockenen Ort.

VERPACKUNG

Das pumpen sieht eine für den Versand angemessene Verpackung vor. Auf der Verpackung wird ein Etikett angebracht, auf dem folgende Produktinformationen angegeben sind:

- Name
- Artikelnummer
- Gewicht



MODELL	GEWICHT (Kg)		VERPACKUNG ABMESSUNGEN (mm)
	MIT DEM AUTOMATISCHEN PISTOLE	MIT MANUELLER PISTOLE	
PICO 230 K24	5,8	4,8	345 x 175 x 255
PICO 12V K24	5,8	4,8	345 x 175 x 255

5 ALLGEMEINE WARNHINWEISE

Wichtige Hinweise

Vor der Ausführung irgendwelcher Vorgänge am Zapfsystem sowie zur Wahrung der Unversehrtheit der Bediener und Vermeidung eventueller Beschädigungen des Zapfsystems ist es unerlässlich, dass die ganze Betriebsanleitung zur Kenntnis genommen wurde.

Im Handbuch angewandte Symbole.



Zur Hervorhebung besonders wichtiger Anweisungen und Warnungen erscheinen folgende Symbole im Handbuch:

ACHTUNG

Dieses Symbol verweist auf Unfallverhütungsvorschriften für die Bediener und/oder eventuell gefährdeten Personen



WARNUNG

Dieses Symbol verweist auf die Möglichkeit, dass die Geräte und/oder deren Bauteile beschädigt werden können.



HINWEIS

Dieses Symbol verweist auf nützliche Informationen.

Aufbewahrung des Handbuchs

Alle Teile vorliegenden Handbuchs müssen unversehrt und leserlich sein. Der Endverbraucher und die mit der Installation und Wartung beauftragten Fachleute müssen jederzeit darin nachschlagen können.



Vervielfältigungsrechte

Alle Vervielfältigungsrechte dieses Handbuchs sind der Firma Piusi S.p.A. vorbehalten. Ohne schriftliche Genehmigung der Firma Piusi S.p.A. darf der Text nicht in anderen Druckerzeugnissen verwendet werden.
© Piusi S.p.A.

Das vorliegende handbuch ist eigentum der firma piusi s.p.a.
Jede, auch teilweise, vervielfältigung ist verboten.

Dieses Handbuch gehört der Firma Piusi S.p.A., die alleinige Besitzerin aller in den anwendbaren Gesetzen angeführten Rechte ist, einschließlich zum Beispiel der Urheberrechtsgesetze. Alle aus diesen Gesetzen herrührenden Rechte sind der Firma Piusi S.p.A. vorbehalten: Die, auch teilweise, Vervielfältigung dieses Handbuchs, dessen Veröffentlichung, Änderung, Kopie und Mitteilung an die Öffentlichkeit, Versendung, einschließlich mittels Gebrauchs fernliegender Kommunikationsmittel, Zurverfügungstellung an die Öffentlichkeit, Vertrieb, Vermarktung in jeder Form, Übersetzung und/oder Bearbeitung, Verleihung sowie jede andere Tätigkeit ist laut Gesetz der Firma Piusi S.p.A. vorbehalten.

6 SICHERHEITSANLEITUNGEN

ACHTUNG Stromnetz - Überprüfungen vor der Installation



Strikt den Kontakt zwischen der Stromversorgung und der zu pumpenden Flüssigkeit vermeiden.

Kontroll-/Wartungsvorgänge

Vor irgendwelchen Überprüfungs- oder Wartungsvorgängen die STROMVERSORGUNG unterbrechen.

BRAND - EXPLOSION



Bei Vorhandensein von entflammaren Flüssigkeiten im Arbeitsbereich, können entflammare Ausdünstungen vorkommen, die während des Gebrauchs der Zapfstelle einen Brand oder eine Explosion verursachen können.



Zur Verhütung von Brand- und Explosionsrisiko:

Die Zapfstelle nur in belüfteten Bereichen verwenden.

Den Arbeitsbereich frei von Schrott, Fabrikationsabfall, Lösemittel- und Benzinbehältern halten.

Bei Vorhandensein entflammbarer Ausdünstungen den Stecker nicht ein- bzw. ausstecken oder den Schalter betätigen.

Alle im Arbeitsbereich vorhandenen Geräte müssen geerdet sein.

Bei Vorhandensein von Funken oder Schlägen jegliche Handlung sofort unterbrechen. Die Zapfstelle so lange nicht verwenden, bis das Problem gefunden und behoben wurde.

Im Arbeitsbereich einen funktionstüchtigen Feuerlöscher bereithalten.



Übersetzung aus dem Italienischen



PICO DIESEL TRANSFER PUMP

STROM-SCHLAG



Diese Zapfstelle muss geerdet sein. Eine unsachgemäße Installation oder Verwendung der Zapfstelle kann die Gefahr eines elektrischen Schlages hervorrufen.

Nach dem Gebrauch ausschalten oder das Versorgungskabel ausstecken.

Elektrischer Schlag oder Tod



Nur an geerdeten Steckdosen anschließen.

Nur Kabel verwenden, die den geltenden Vorschriften entsprechend mit Erdung ausgestattet sind.

Ungeeignete Verlängerungen können gefährlich sein.

Sich vergewissern, dass Stecker und Steckdose unversehrt sind. Ungeeignete Verlängerungen können gefährlich sein.

Den geltenden Vorschriften entsprechend im Freien nur für die spezielle Verwendung geeignete Verlängerungen verwenden. Die Verbindung Stecker/Steckdose ist von Wasser fernzuhalten.

Nicht dem Regen aussetzen. An einem geschützten Ort aufstellen.

Den Stecker und die Steckdose niemals mit nassen Händen berühren.

Das Zapfsystem nicht einschalten, wenn das Netzversorgungskabel oder wichtige Geräteile wie z. B. der Saug-/Druckschlauch, die Zapfpistole oder die Sicherheitseinrichtungen beschädigt sind. Vor dem Gebrauch den beschädigten Schlauch sofort ersetzen.

Sich vor jedem Gebrauch vergewissern, dass das Anschlusskabel und der Stecker keine Schäden aufweisen. Falls beschädigt, das Kabel und den Stecker von befugtem Fachpersonal austauschen lassen.

Die Verbindung Stecker/Steckdose ist von Wasser fernzuhalten.

Im Freien nur zugelassene, für diesen Zweck vorgesehene Verlängerungen ausreichenden Stromleitungsquerschnitts laut geltenden Vorschriften verwenden.

Als allgemeine Vorschrift für die elektrische Sicherheit ist es immer ratsam, die Gerätversorgungsleitung wie folgt zu schützen:

- Mit einem thermomagnetischen Schalter/Trennschalter, der eine für die Stromleitung angemessene Strombelastbarkeit hat.
- Mit einem 30mA Fehlstromschalter.

Der Stromanschluss muss einen Schutzschalter haben (GFCI).

Die Installationsvorgänge werden bei geöffnetem Gehäuse und zugänglichen Stromkontakten ausgeführt. Zur Vermeidung der Gefahr von Stromschlägen haben alle diese Vorgänge, bei vom Stromnetz isoliertem Gerät, zu erfolgen!

DE



**UNSACH-
GEMÄSSER
GEBRAUCH
DES GERÄTS**

**Ein unsach-
gemäßer
Gebrauch
des Geräts
kann schwere
Schäden oder
den Tod verur-
sachen.**



Die Einheit niemals in Betrieb setzen, wenn man ermüdet ist oder unter dem Einfluss von Drogen und Alkohol steht.

Wenn das Gerät unter Spannung oder in Betrieb steht, den Arbeitsbereich nicht verlassen.

Das Gerät ausschalten, wenn es nicht verwendet wird.

Das Gerät nicht verstellen oder verändern. Verstellungen oder Veränderungen des Geräts können die Zulassungen nichtig machen und die Sicherheit gefährden.

Schläuche und Versorgungskabel müssen entfernt von Durchgangsbereichen, scharfen Kanten, beweglichen Teilen und heißen Oberflächen verlaufen.

Den Schlauch nicht verdrehen.

Kinder und Tiere vom Arbeitsbereich fernhalten.

Alle geltenden Sicherheitsvorschriften einhalten.

Den max. Betriebsdruck oder die Temperatur des Bauteils mit dem niedrigsten Nennwert des Systems nicht überschreiten. Siehe technische Daten in allen Maschinenhandbüchern.

Mit den Feuchtteilen des Geräts kompatible Flüssigkeiten und Lösemittel verwenden. Siehe technische Daten in allen Maschinenhandbüchern. Die Warnungen des Flüssigkeits- und Lösemittelherstellers lesen. Um noch mehr über das Material zu erfahren, beim Vertreiber oder Wiederverkäufer das Sicherheitsdatenblatt (MSDS) anfordern.

Das Gerät jeden Tag überprüfen. Abgenutzte oder beschädigte Teile sofort durch Original-Ersatzteile des Herstellers ersetzen.

Sich vergewissern, dass das Gerät gemäß den Vorschriften für das Umfeld, in dem es verwendet wird, klassifiziert und zugelassen ist.

Das Gerät nur für den vorgesehenen Gebrauch verwenden. Genaueres erfahren Sie bei Ihrem Händler.

Die Schläuche nicht biegen oder zu stark biegen oder zum Ziehen des Geräts verwenden.

**Gefahr
gefährlicher
Ausdünstun-
gen und
Flüssigkeiten.**



Sollten Probleme mit dem gezapften Produkt auftreten, was die Augen, Haut, Einatmung und das Verschlucken anbetrifft, auf das Sicherheitsdatenblatt der verwendeten Flüssigkeit Bezug nehmen.

Die behandelten Flüssigkeiten in geeigneten und den anwendbaren Vorschriften entsprechenden Behältern aufbewahren.

Ein längerer Kontakt mit dem behandelten Produkt kann Hautreizungen verursachen; beim Zapfen stets Schutzhandschuhe tragen.

7 ERSTE-HILFE-MASSNAHME

**Von
Strom-schlä-
gen getroffene
Personen**

Die Versorgung unterbrechen oder einen trockenen Isolator verwenden, um sich beim Versetzen des Verletzten von den Stromleitern zu schützen. Den Verletzten so lange nicht mit bloßen Händen berühren, bis er von den Stromleitern entfernt wurde. Sofort um Hilfe geschulten Fachpersonals bitten. Die Schalter nicht mit nassen Händen betätigen.

**RAUCHEN
VERBOTEN**



Wenn am Zapfsystem gearbeitet wird, insbesondere während der Abgabe, nicht rauchen und keine offenen Flammen verwenden.



Übersetzung aus dem Italienischen

PIUSI | PICO DIESEL TRANSFER PUMP

8 ALLGEMEINE SICHERHEITSVORSCHRIFTEN

WESENTLICHE EIGENSCHAFTEN DER SCHUTZAUSRÜSTUNG

Eine Schutzausrüstung verwenden, die:

- geeignet für die zu tätigen Vorgänge ist;
- beständig gegenüber den benützten Reinigungsmitteln ist.

ZU TRAGENDE PERSÖNLICHE SCHUTZAUSRÜSTUNGEN



Unfallverhütungsschuhe;



Am körper anliegende Kleidung;



Schutzhandschuhe;



Schutzbrille;

WEITERE VORRICHTUNGEN



Betriebsanleitung

9 TECHNISCHE DATEN

	PICO 230 V	PICO 12 V
Spannung	230V	12V
Frequenz	50/60 Hz	DC
Strom Art	Einphasig Ws	Gleichstrom
Leistungsaufnahme	224 W	110 W
Aufnahme	0,97 A	9,2 A
Isolationsklasse	II	III
Förderleistung, manuelle / automatische Pistole	35 / 30 l/min	30 / 25 l/min
Förderhöhe	1 Meter	1 Meter
Pumpengewicht	1,8 Kg	1,8 Kg
Schutzklasse	IP x 4	IP x 4
Geräuschpegel	70 dB	70 dB
Anschluss am Fass	M64x4 - 2"G	M64x4 - 2"G
Elektrische Anschlüsse	Kabel Länge 2 m + Schuko-Stecker	Kabel Länge 3 m + Klemmen
Pumpenanschlüsse	Schlauchanschlussstück ø19	Schlauchanschlussstück ø19
Druckschlauch	2,5 m ø19	2,5 m ø19
Saugschlauch	1,5 m ø19	1,5 m ø19

ACHTUNG



Betriebsbedingungen der angegebenen Daten
Fluid: Dieseltreibstoff
Temperatur: 20°C

DE



10 BETRIEBSBEDINGUNGEN

10.1 UMGEBUNGSBEDINGUNGEN

TEMPERATUR min. -20 °C / max +50 °C

RELATIVE LUFTFEUCHTIGKEIT max. 90%

ACHTUNG



Die angegebenen Grenzttemperaturen beziehen sich auf die Bauteile der Pumpe und müssen eingehalten werden, um mögliche Schäden oder Störungen zu vermeiden.

10.2 STROMVERSORGUNG

HINWEIS



Je nach Modell ist die Pumpe mit Gleichstrom (12V) oder Wechselstrom (230V) zu speisen; die Nennwerte sind in der Tabelle des Abschnitts technische Daten angeführt. Die höchsten, akzeptablen Abweichungen bei den elektrischen Parametern sind folgende: Spannung: +/- 5% vom Nennwert.

ACHTUNG



Die Stromversorgung über Leitungen, deren Werte sich außerhalb der angegebenen Grenzen befinden, kann zu Schäden an den elektrischen Bauteilen führen.

10.3 ARBEITSZYKLUS

HINWEIS



Die Pumpen sind für den ZEITWEILIGEN Gebrauch bei einem Arbeitszyklus von 30 Min. bei maximalem Gegendruck entwickelt worden.

ACHTUNG



Eine Störung unter Druckseite geschlossen-Bedingungen ist nur kurzzeitig (höchstens 5 Minuten) zulässig.

10.4 ERLAUBTE UND VERBOTENE FLUIDS

ZULÄSSIGE FLUIDS

Dieseltreibstoff mit einer Viskosität von 2 bis 5,35 cSt (bei Betriebs temperatur 37.8°C) Mindestflammpunkt (PM): 55°C laut UNI EN 590

- WASSER

- WASSER- EMULSIONEN Wasser/Öl

- GEBRAUCHSFERTIGES FLÜSSIGES FROSTSCHUTZMITTEL (Ethylenglykolgehalt <60%)

- Paraffin HVO/XTL: EN 15940

NICHT ERLAUBTE FLUIDS UND ENTSPRECHENDE GEFAHRE

BENZIN

BRAND - EXPLOSION

ENTZÜNDLICHE FLÜSSIGKEITEN

BRAND - EXPLOSION

TEN mit PM < 55°C

FLÜSSIGKEITEN MIT VISKOSITÄT > 20 cSt

ÜBERLASTUNG DES MOTORS

LEBENSMITTEL FLÜSSIGKEITEN

AN ROSTEN DER PUMPE

KORROSIVE, CHEMISCHE PRODUKTE

KORROSION DER PUMPE PERSONENSCHÄDEN

LÖSUNGSMITTEL

BRAND - EXPLOSION SCHÄDEN AN DEN DICHTUNGEN

11 AUFSTELLUNG UND AUSRÜSTUNG

ACHTUNG



Die Inbetriebnahme der Pumpe ohne vorherigen Anschluss der Förder- und Ansaugleitungen ist streng verboten.

VORBEREITENDE KONTROLLEN

- Das Vorhandensein aller Bauteile überprüfen. Die eventuell fehlenden Teile beim Hersteller beantragen.
- Vergewissern Sie sich, daß das Gerät beim Transport oder bei der Lagerung nicht beschädigt wurde.
- Sorgfältig die Ansaug- und Auslassöffnungen reinigen und Staub oder eventuell verbliebenes Verpackungsmaterial entfernen.
- Vergewissern Sie sich, dass die elektrischen Daten den auf dem Typenschild angegebenen Daten entsprechen.
- Stets an einem beleuchteten Ort aufstellen.

Die Packung enthält:

- 1 Pumpenkörper
- 4 m"-Schlauch
- 1 Zapfpistole
- (manuell oder automatisch)
- 1 Filter
- 4 Schellen
- 1 Schlauchanschlussstück
- 1 Literzähler K24 (Option)

- 1 Den Saugschlauch (7) vorbereiten, indem man den Gummischlauch so ablängt, dass er bis zum Fass- oder Tankboden reicht. Ein Ende des Saugschlauchs auf den vorgesehenen Saugstutzen am Pumpenkörper (1) stecken und mit einer Schelle (3) befestigen. Den Filter (9) anbringen und mit einer Schelle (3) befestigen.
- 2 Den Pumpenkörper (1) am Fass/Tank anschrauben und dabei darauf achten, dass sich der Pumpenkörper in SENKRECHTER Stellung zu befinden hat; dann das Gerät an einer Versorgungsquelle anschließen.
- 3 Am Pumpenvorlauf das Schlauchanschlussstück aus Kunststoff an der bereits am Ausgang befestigten Nutmutter anschrauben. Im Falle des Gebrauchs mit Literzähler, ist dieser anhand der Nutmutter und des am Literzählerausgang angeschraubten Schlauch-anchlussstücks am Ausgang zu befestigen.
- 4 Den Vorlaufschlauch (2) auf den Vorlaufstutzen des Pumpenkörpers stecken und mit einer Schelle befestigen. Die Zapfpistole (4) in das andere Schlauchende stecken und mit einer Schelle (3) befestigen.



11.1 ELEKTRISCHE ANSCHLÜSSE

Die Stromanschlüsse von PICO sind beim Modell mit Schuko-Stecker auf das Einstecken des Steckers und bei der Version mit Kabel und Zangen auf den Anschluss der Zangen an der Batterie begrenzt.

ACHTUNG



ZUR DEAKTIVIERUNG IST AN DER STROMZULEITUNG EIN ZWECKDIENLICHER SCHALTER ANZUBRINGEN. FÜR DIESE INSTALLATION IST AUSSCHLIESSLICH DER INSTALLATEUR VERANTWORTLICH.

WARNUNG



Beachten Sie folgende (nicht erschöpfende) Angaben zwecks korrekter Elektroinstallation:

- 1 Beim Einbau und bei Wartungsarbeiten vergewissern Sie sich, dass die Stromversorgungsleitungen nicht unter Spannung stehen.
- 2 Verwenden Sie Kabel mit Mindestquerschnitten und Nennspannungen und achten Sie darauf, dass auch die Art der Verlegung den im Abschnitt „XX“ - Elektrische Daten angegebenen, elektrischen Merkmalen und der Installationsumgebung entspricht.

12 INBETRIEBSETZUNG / TÄGLICHER GEBRAUCH

- A** Die Zapfpistole öffnen, indem Sie den Hebel betätigen. Zum Anfüllen der Pumpe wiederholt den Abgabehebel (25-mal) betätigen, bis die abzugebende Flüssigkeit angesaugt wurde (die Flüssigkeit fließt aus der Pistole).
- B** Gleichzeitig wenn die Flüssigkeit fließt, den Motor anlassen und die Abgabe vornehmen. Ist die Abgabe beendet, den Abgabehebel loslassen und das Endstück der Abgabepistole an der vorgesehenen Stelle am Pumpenkörper einhängen. Wenn der Abgabeknopf nicht betätigt ist, den Motor nicht länger als 5 Minuten laufen lassen.

ACHTUNG



Nach einem längeren Stillstand das Verfahren "a" wiederholen. Im Falle der mangelnden Flüssigkeitsabgabe, der Wiedereinschaltung des Motors oder eines Stromausfalls.

Wenn der Abgabehebel nicht betätigt ist, den Motor nicht länger als 5 Minuten laufen lassen.

13 ABMONTIERUNG UND WARTUNG

Sicherheitshinweise

Zu den Wartungsvorgängen befugtes Personal

PICO 40 ist wartungsarm, um aber die Lebensdauer nicht zu beeinträchtigen empfehlen wir, regelmäßig den Saugfilter zu überprüfen und gegebenenfalls zu reinigen und die Funktionstüchtigkeit der Schläuche und Zapfpistole zu überprüfen.

Vor der Ausführung von Wartungsvorgängen ist das Zapfsystem von allen elektrischen und hydraulischen Versorgungsquellen loszulösen. Es ist Pflicht, bei der Wartung die persönlichen Schutzausrüstungen (PSA) zu tragen. Beachten Sie auf jedem Fall folgende wesentliche Empfehlungen zum guten Betrieb der Pumpe

Die Wartungsvorgänge haben allein durch Fachpersonal zu erfolgen. Jeder Fremdeingriff kann eine Einbuße der Leistungen und Gefährdung von Personen und/oder Sachen sowie den Verfall der Garantie bedingen.

Sich vor der Ausführung irgendwelcher Reinigungs-, Wartungs- oder Abmontierungsvorgänge vergewissern, dass die Pumpe von der Speisequelle getrennt wurde.

Ist das Versorgungskabel beschädigt, muss es vom Hersteller oder seinem technischen Kundendienst oder einer Person mit ähnlicher Qualifikation ersetzt werden, um allen Risiken vorzubeugen. Sich vergewissern, dass am Aufstellungsort der Pumpe keine Überflutungsgefahr besteht.

14 NOTBETRIEB

VORWORT

Bei Stromausfall oder wenn kleine Flüssigkeitsmengen umzufüllen sind, kann man auf folgende Weise von Hand vorgehen:


- Den Auslöser der Zapfpistole (5) gedrückt halten;
- Wiederholt (circa 12- 15-mal) den Abgabehebel (6) betätigen;
- Die Umfüllung vornehmen.

15 GERÄUSCHPEGEL

Unter normalen Betriebsbedingungen überschreitet die Lärmemission aller Modelle in 1 m Entfernung von der Elektropumpe den Wert von 70 dB nicht.

16 PROBLEMS AND SOLUTIONS

Im Falle irgendeines Problems wenden Sie sich bitte an den in Ihrer Nähe liegenden Kundendienst.

PROBLEME	MÖGLICHE URSACHE	BEHEBUNG
DER MOTOR LÄUFT NICHT	Keine Stromversorgung.	Die Elektroanschlüsse überprüfen und die Sicherheitssysteme. Kundendienst anrufen.
DIE PUMPE WIRD NICHT ANGEFÜLLT	Wahrscheinliche Entleerung des Saugschlauchs.	Laut Verfahren anfüllen.
HINWEIS	 Der Hersteller behält sich das Recht vor, die Merkmale des Produkts jederzeit und ohne Voranzeige abzuändern. Im Falle des Pumpengebrauchs mit Flüssigkeiten, deren Reaktion mit den Werkstoffen unbekannt ist, empfehlen wir Ihnen, sich an Ihren Händler zu wenden.	

17 DEMONTAGE UND ENTSORGUNG

VORWORT

Im Falle der Entsorgung des Geräts müssen seine Bauteile einer auf Entsorgung und Recycling von Industriemüll spezialisierten Firma zugeführt werden, und insbesondere:

ENTSORGUNG DER VERPACKUNG:

Die Verpackung besteht aus biologisch abbaubarem Karton; sie kann Fachbetrieben zur normalen Wiedergewinnung von Zellulose zugeführt werden.

ENTSORGUNG DER METALLTEILE:

Die Metallteile der Verkleidung und Struktur wie auch die lackierten Teile und die Edelstahlteile können normalerweise Fachbetrieben für die Verschrottung von Metallen zugeführt werden.

ENTSORGUNG DER ELEKTRISCHEN UND ELEKTRONISCHEN BAUTEILE:

Sie müssen obligatorisch von Unternehmen entsorgt werden, die auf die Entsorgung von Elektronikbauteilen gemäß den Anweisungen der EG-Richtlinie 2012/19/UE (siehe folgender Richtlinienext) spezialisiert sind.



UMWELTINFORMATIONEN FÜR DIE IN DER EUROPÄISCHEN UNION ANSÄSSIGEN KUNDEN

Die EG-Richtlinie 2012/19/UE schreibt vor, dass Geräte, die am Produkt und/oder an der Verpackung mit diesem Zeichen gekennzeichnet sind, nicht gemeinsam mit ungetrenntem Stadtmüll entsorgt werden dürfen. Das Zeichen weist darauf hin, dass dieses Produkt nicht gemeinsam mit normalem Hausmüll entsorgt werden darf. Es unterliegt der Verantwortung des Eigentümers, diese Produkte sowie die anderen elektrischen und elektronischen Geräte durch die von der Regierung oder den örtlichen öffentlichen Einrichtungen angegebenen besonderen Strukturen zu entsorgen.

Die Entsorgung von RAEE-Geräten über den Haushaltsmüll ist streng untersagt. Altgeräte dieser Art müssen separat entsorgt werden.

Mögliche gefährliche Substanzen in elektrischen und elektronischen Geräten und/oder die missbräuchliche Verwendung solcher Geräte kann potenziell ernsthafte Konsequenzen für Umwelt und Gesundheit nach sich ziehen.

Im Fall einer unrechtmäßigen Entsorgung besagter Altgeräte werden die von den geltenden Gesetzen vorgeschriebenen Bußgelder verhängt.

ENTSORGUNG WEITERER BAUTEILE:

Weitere Bestandteile wie Schläuche, Gummidichtungen, Kunststoffteile und Verkabelungen sind Unternehmen zuzuführen, die auf die Entsorgung von Industriemüll spezialisiert sind.

ESPAÑOL

RU

N.

1 INDICE

2	IDENTIFICACIÓN MÁQUINA Y FABRICANTE	47
3	COPIA FACSIMIL DE LA DECLARACIÓN DE CONFORMIDAD UE	47
4	DESCRIPCIÓN DE LA MÁQUINA	48
	4.1 MANUTENCIÓN Y TRANSPORTE	48
5	ADVERTENCIAS GENERALES	48
6	INSTRUCCIONES DE SEGURIDAD	49
7	NORMAS DE PRIMEROS AUXILIOS	51
8	NORMAS GENERALES DE SEGURIDAD	52
9	DATOS TÉCNICOS	52
10	CONDICIONES OPERATIVAS	53
	10.1 CONDICIONES AMBIENTALES	53
	10.2 ALIMENTACIÓN ELÉCTRICA	53
	10.3 CICLO DE TRABAJO	53
	10.4 FLUIDOS ADMITIDOS Y NO ADMITIDOS	53
11	INSTALACIÓN Y EQUIPAMIENTO	54
	11.1 CONEXIONES ELÉCTRICAS	54
12	PUESTA EN FUNCIONAMIENTO/USO DIARIO	55
13	DESMONTAJE Y MANTENIMIENTO	55
14	FUNCIONAMIENTO DE EMERGENCIA	56
15	NIVEL DE RUIDO	56
16	PROBLEMAS Y SOLUCIONES	56
17	DEMOLICIÓN Y ELIMINACIÓN	57
18	VISTAS DESPIEZADAS	92
19	DIMENSIONES TOTALES	93

BOLETÍN MO178D

Traducción del italiano

PIUSI | PICO DIESEL TRANSFER PUMP

2 IDENTIFICACIÓN MÁQUINA Y FABRICANTE

CÓDIGO PRODUCTO		LOTE DE PRODUCCIÓN
DATOS TÉCNICOS		

MODELOS DISPONIBLES	PICO 230 V - PICO 12 V
FABRICANTE	PIUSI S.p.A. Via Pacinotti 16/A - Z.I. Rangavino 46029 Suzzara (MN) Italy

3 COPIA FACSIMIL DE LA DECLARACIÓN DE CONFORMIDAD UE

La abajo firmante PIUSI S.p.A.
Via Pacinotti 16/A - Z.I. Rangavino
46029 Suzzara (MN) Italy

DECLARA bajo su responsabilidad, que el equipo descrito a continuación:

Descripción: **Máquina para el trasiego de gasóleo y carburante diesel, emulsiones y agua**

Modelo: **PICO 230 V - PICO 12 V**

Matrícula: referirse al "Lot Number" indicado en el marcado CE colocado en el producto

Año de fabricación: referirse al año de fabricación indicado en el marcado CE colocado en el producto

cumple con la siguiente legislación:

- Reglamento de maquinaria
- Compatibilidad electromagnética

El expediente técnico está a disposición de la autoridad competente previa solicitud motivada de PIUSI S.p.A. o siguiendo una solicitud enviada a la dirección de correo electrónico: doc_tec@piusi.com.

LA DECLARACIÓN ORIGINAL DE CONFORMIDAD SE SUMINISTRA POR SEPARADO CON EL PRODUCTO

ES



Instalación, uso y mantenimiento

4 DESCRIPCIÓN DE LA MÁQUINA

DESCRIPCIÓN

Estación para el trasiego de gasóleo y carburante diesel, emulsiones y agua, equipada con electrobomba centrífuga. IDEAL PARA EL ABASTECIMIENTO FACIL Y RÁPIDO DE VEHÍCULOS CON MOTOR DIESEL DESDE BIDONES, CONTENEDORES Y DEPÓSITOS.

MATERIAL

La bomba de la estación PICO está fabricada con un tecnopolímero que garantiza la máxima resistencia a todos los esfuerzos a los que puede ser sometida la bomba durante las operaciones de trasiego. Todas las piezas metálicas internas y externas son de acero inoxidable AISI 303.

4.1 MANUTENCIÓN Y TRANSPORTE

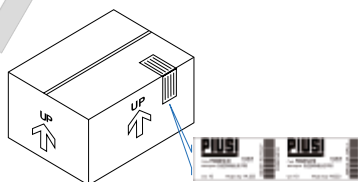
PREMISA

Dado el limitado peso y las dimensiones de las bombas, no es necesario el uso de medios de elevación para su desplazamiento. Antes de su expedición, las bombas son embaladas cuidadosamente. Controle el embalaje en el momento del recibimiento de las mismas y almacéne las en lugar seco.

EMBALAJE

La electrobomba se suministra con un embalaje adecuado para la expedición. En el embalaje se aplica una etiqueta con la siguiente información sobre el producto:

- nombre
- código
- peso



MODELO	PESO (Kg)		DIMENSIONES EMBALAJE (mm)
	PISTOLA AUTOMÁTICA	PISTOLA MANUAL	
PICO 230 K24	5,8	4,8	345 x 175 x 255
PICO 12V K24	5,8	4,8	345 x 175 x 255

5 ADVERTENCIAS GENERALES

Advertencias importantes

Para salvaguardar la incolumidad de los operadores, para evitar posibles daños al sistema de distribución y antes de llevar a cabo cualquier operación en el sistema de distribución, es indispensable haber leído y comprendido todo el manual de instrucciones. He aquí los símbolos que serán utilizados en el manual para evidenciar indicaciones y advertencias especialmente importantes:

Símbolos utilizados en el manual



ATENCIÓN

Este símbolo indica prácticas de seguridad en el trabajo para operadores y/o posibles personas expuestas.



ADVERTENCIA

Este símbolo indica que podrían causarse daños a los aparatos y/o a sus componentes.



NOTA

Este símbolo indica información útil.

Conservación del manual

El presente manual deberá estar íntegro y ser legible en todas sus partes; el usuario final y los técnicos especializados autorizados para la instalación y el mantenimiento deberán poder consultarlo en todo momento.



Derechos de reproducción

Reservados todos los derechos de reproducción del presente manual a Piusi S.p.A. El texto no podrá ser usado en otros documentos impresos sin la autorización escrita de Piusi S.p.A.

© Piusi S.p.A.

EL PRESENTE MANUAL ES PROPIEDAD DE PIUSI S.p.A. QUEDA PROHIBIDA TODA REPRODUCCIÓN, YA SEA TOTAL O PARCIAL.

El presente manual es de propiedad de Piusi S.p.A., la cual es exclusiva titular de todos los derechos previstos por las leyes aplicables, incluidas a título de ejemplo las normas en materia de derechos de autor. Todos los derechos derivados de estas normas son reservados a Piusi S.p.A. Queda expresamente prohibida, sin previa autorización escrita de Piusi S.p.A.: la reproducción también parcial del presente manual, la publicación, modificación, transcripción, comunicación al público, distribución, comercialización en cualquier forma, traducción y/o elaboración, préstamo, y cualquier otra actividad reservada por ley a Piusi SpA.

6 INSTRUCCIONES DE SEGURIDAD

ATENCIÓN

Red eléctrica - controles previos a la instalación



Evitar absolutamente el contacto entre la alimentación eléctrica y el líquido que ha de ser filtrado.

Operaciones de control o mantenimiento

Antes de llevar a cabo cualquier operación de control o mantenimiento, quitar la tensión a la instalación.

INCENDIO Y EXPLOSIÓN

Quando líquidos inflamables están presentes en el área de trabajo, como la gasolina y el fluido de los limpiaparabrisas, ten en cuenta que los vapores inflamables pueden incendiarse o explotar.



Para evitar incendios y explosiones:

Utilice el equipo únicamente en áreas bien ventiladas.

Mantenga el área de trabajo libre de desechos, incluyendo trapos y contenedores de disolvente y gasolina derramados o abiertos.



No conecte o desconecte los cables de alimentación o no encienda o apague las luces cuando hay vapores inflamables.

Conecte a tierra todos los equipos en el área de trabajo.

Detenga el funcionamiento inmediatamente si se producen chispas estáticas o si siente una descarga. No utilice el sistema hasta haber identificado y corregido el problema.

Guarde un extintor de incendios que funcione correctamente en la zona de trabajo.



**DESCARGA
ELÉCTRICA**Electrocución
o muerte

Este equipo debe estar conectado a tierra. Una conexión a tierra incorrecta, instalación o uso incorrectos del sistema puede provocar una descarga eléctrica.

Apague y desconecte el cable de alimentación antes de realizar cualquier trabajo en el equipo.

Conecte únicamente a tomas de corriente eléctrica conectadas a tierra.

Utilice únicamente cables de extensión de 3 hilos de acuerdo con los códigos eléctricos locales. Los cables de extensión deben tener un cable de tierra.

Compruebe que los terminales de conexión a tierra de los cables de alimentación y extensión están intactos.

No lo exponga a la lluvia. Almacenar bajo techo.

No toque el enchufe o la toma de corriente con las manos mojadas.

No encienda el sistema de suministro si el cable de alimentación o otros importantes piezas del aparato están dañados, como las tuberías de entrada y salida, la pistola de suministro o los dispositivos de seguridad. Sustituya los componentes dañados antes de operar.

Antes de cada uso, compruebe que el cable de alimentación y el enchufe no están dañados. Si el cable de alimentación está dañado, hágalo reemplazar por un electricista cualificado.

La conexión eléctrica entre el enchufe y la toma de corriente deben mantenerse bien lejos del agua.

Cables de extensión inadecuados pueden ser peligrosos, de acuerdo con la normativa vigente sólo cables de extensión que están etiquetados para uso en exteriores y tienen una ruta suficiente de conducción deben ser utilizado al aire libre.

Por razones de seguridad, le recomendamos que, en principio, el equipo sea utilizado sólo con un disyuntor diferencial (máximo 30 mA).

Las conexiones eléctricas deben utilizar interruptores de circuito con descarga a tierra (GFCI).

Las operaciones de instalación deberán ser llevadas a cabo con caja abierta y contactos eléctricos accesibles. ¡Todas estas operaciones deberán ser llevadas a cabo con aparato aislado de la red eléctrica para evitar los peligros de descargas eléctricas!

UTILIZACIÓN INCORRECTA DEL EQUIPO

Una utilización incorrecta puede causar muerte o lesiones graves



No utilice la unidad si está cansado o bajo la influencia de drogas o alcohol.

No salga de la zona de trabajo mientras que el equipo está energizado o bajo presión.

Apague todos los equipos cuando el equipo no está en uso.

No altere o modifique el equipo. Alteraciones o modificaciones podrían anular las aprobaciones de organismos y crear riesgos para la seguridad.

Coloque las mangueras y los cables de alimentación lejos de las áreas de tráfico, cantos vivos, piezas en movimiento y superficies calientes.

No retuerza el tubo o utilice un tubo más resistente.

Mantenga a los niños y los animales alejados de la zona de trabajo.

Cumpla con todas las normas de seguridad aplicables.

No exceda la presión máxima de trabajo o la temperatura del componente con menor valor nominal del sistema. Véase Datos Técnicos en todos los manuales de los equipos.

Utilice líquidos y disolventes compatibles con las piezas húmedas del equipo. Véase Datos Técnicos en todos los manuales de los equipos. Lea las advertencias del fabricante de los líquidos y los disolventes. Para obtener más información sobre su material, solicite la hoja de seguridad (MSDS) al distribuidor o revendedor.

Compruebe el equipo cada día. Repare o sustituya de inmediato las piezas desgastadas o dañadas exclusivamente con piezas de repuesto originales del fabricante.

Asegúrese que el equipo esté clasificado y aprobado conforme a las normativas para el ambiente en el cual se emplea.

Utilice el equipo sólo para el uso previsto. Póngase en contacto con su distribuidor para más información.

Mantenga las mangueras y los cables lejos de las áreas de tráfico, cantos vivos, piezas en movimiento y superficies calientes.

No doble o sobre-doble las mangueras o utilice las mangueras para tirar el equipo.

PELIGRO DE FLUIDOS O GASES TÓXICOS

Lea la MSDS para conocer los riesgos específicos de los fluidos que está utilizando.

Almacene los fluidos potencialmente peligrosos en contenedores homologados, y deséchelos en conformidad a las directrices aplicables.

El contacto prolongado con el producto puede causar irritación de la piel: utilice siempre guantes de protección durante el suministro.

7 NORMAS DE PRIMEROS AUXILIOS

Personas afectadas por descargas eléctricas

Desconectar la alimentación, o bien utilizar un aislante seco para protegerse mientras se desplaza al accidentado lejos de cualquier conductor. No tocar al accidentado con las manos desnudas hasta que este último no se halle lejos de cualquier conductor. Pedir inmediatamente la ayuda de personas cualificadas y preparadas. No actuar sobre los interruptores con las manos mojadas.

NO FUMAR



No fumar ni usar llamas abiertas al actuar sobre la bomba.

8 NORMAS GENERALES DE SEGURIDAD

CARACTERÍSTICAS ESENCIALES DEL EQUIPO DE PROTECCIÓN

Llevar un equipo de protección que sea:

- adecuados para las operaciones a efectuar;
- resistente a los productos empleados para la limpieza.

EQUIPOS DE PROTECCIÓN INDIVIDUAL A UTILIZAR



Calzado de seguridad;



Ropa ajustada al cuerpo;



Guantes de protección;



Gafas de seguridad;

OTROS DISPOSITIVOS



Manual de instrucciones.

9 DATOS TÉCNICOS

	PICO 230 V	PICO 12 V
Tensión	230V	12V
Frecuencia	50/60 Hz	DC
Corriente Tipo	Monofásica CA	Corriente Continua
Potencia absorbida	224 W	110 W
Absorción	0,97 A	9,2 A
Clase di aislamiento	II	III
Caudal, pistola Manual/Automática	35 / 30 l/min	30 / 25 l/min
Altura de elevación	1 metro	1 metro
Peso de la bomba	1,8 Kg	1,8 Kg
Protección	IP x 4	IP x 4
Nivel de ruido	70 dB	70 dB
Unión en el bidón	M64x4 - 2"G	M64x4 - 2"G
Conexiones eléctricas	Cable long. 2 m + clavija Schuko	Cable long. 3 m + pinzas
Uniones bomba	boquilla ø19	boquilla ø19
Tubo de impulsión	2,5 m øi 19	2,5 m øi 19
Tubo de aspiración	1,5 m øi 19	1,5 m øi 19

ATENCIÓN



Las condiciones de funcionamiento de los datos declarados:

Fluido: Gasóleo

Temperatura: 20°C

Traducción del italiano

PIUSI | PICO DIESEL TRANSFER PUMP

10 CONDICIONES OPERATIVAS

10.1 CONDICIONES AMBIENTALES

TEMPERATURA min. -20 °C / max +50 °C

HUMEDAD RELATIVA max. 90%

ATENCIÓN



Las temperaturas límites indicadas se aplican a los componentes de la bomba y deben ser respetadas para evitar posibles daños o funcionamiento incorrectos.

10.2 ALIMENTACIÓN ELÉCTRICA

NOTA



En función del modelo, la bomba debe ser alimentada por una línea de corriente continua (12V) o alterna (230 V), cuyos valores nominales aparecen indicados en la tabla del apartado Datos Técnicos". Las variaciones máximas aceptables para los parámetros eléctricos son:
 Tensión: +/- 5% del valor nominal.

ATENCIÓN



La alimentación por parte de líneas cuyos valores se encuentren fuera de los límites indicados puede dañar los componentes eléctricos.

10.3 CICLO DE TRABAJO

NOTA



Las bombas han sido diseñadas para un uso INTERMITENTE, con un ciclo de trabajo de 30 min. en condiciones de máxima contrapresión.

ATENCIÓN



El funcionamiento en condiciones de descarga cerrada está admitido sólo durante breves periodos (5 minutos máx.).

10.4 FLUIDOS ADMITIDOS Y NO ADMITIDOS

FLUIDOS ADMITIDOS

GASÓLEO con VISCOSIDAD de 2 a 5,35 cSt (a temperatura 37.8°C) Temperatura de inflamabilidad (PM): 55°C, según UNI EN 590

- AGUA

- EMULSIONES agua/aceite

- LÍQUIDO ANTICONGELANTE LISTO PARA USAR (contenido de etilenglicol <60%)

- HVO / XTL parafínico: EN 15940

FLUIDOS NO ADMITIDOS Y PELIGROS RELATIVOS

- GASOLINA

- INCENDIO - EXPLOSIÓN

- LÍQUIDOS INFLAMABLES con PM < 55°C

- INCENDIO - EXPLOSIÓN

- LÍQUIDOS CON VISCOSIDAD > 20 cSt

- SOBRECARGA DEL MOTOR

- LÍQUIDOS ALIMENTARIOS

- CONTAMINACIÓN DE LOS MISMOS

- PRODUCTOS QUÍMICOS

- CORROSIÓN DE LA BOMBA - DAÑOS A LAS PERSONAS

- CORROSIVOS

- INCENDIO - EXPLOSIÓN - DAÑOS A LAS GUARNICIONES

- DISOLVENTES

ES

11 INSTALACIÓN Y EQUIPAMIENTO

ATENCIÓN



Está totalmente prohibido poner en funcionamiento la bomba antes de haber conectado las líneas de impulsión y aspiración.

CONTROLES PREVIOS

- Comprobar la presencia de todos los componentes. Solicitar al fabricante los componentes que pudieran faltar.
- Compruebe que la bomba no haya sufrido daños durante el transporte o el almacenamiento.
- Limpiar cuidadosamente los orificios de aspiración e impulsión quitando el posible polvo o material residual de embalaje.
- Compruebe que los datos eléctricos coincidan con los indicados en la placa.
- Instalar siempre en un lugar iluminado

El embalaje comprende:

- N. 1 cuerpo de la bomba - N. 1 filtro
- N. 4 metros de tubo 3/4" - N. 4 abrazaderas
- N. 1 pistola de suministro - N. 1 boquilla (manual o automática) - N. 1 cuentalitros K24 (opcional)

- 1 Preparar el tubo de aspiración (7), cortando del tubo de goma, con una longitud que permita llegar al fondo del bidón o del depósito. Introducir un extremo del tubo de aspiración en la correspondiente boca de aspiración del cuerpo de la bomba (1) y fijarlo con una abrazadera (3). Montar el filtro (9) y fijarlo con una abrazadera (3).
- 2 Enroscar el cuerpo de la bomba (1) en el bidón/depósito, teniendo cuidado de colocar el cuerpo de la bomba en posición VERTICAL, y conectar el aparato a la fuente de alimentación.
- 3 Enroscar, en la descarga de la bomba, la boquilla de plástico al adaptador ya fijado a la salida. En caso de utilización con cuentalitros, éste irá fijado a la salida por medio del adaptador y la boquilla enroscada a la salida del cuentalitros.
- 4 Introducir el tubo de impulsión (2) en la boca de descarga del cuerpo de la bomba y fijarlo con una abrazadera. Introducir la pistola de suministro (4) en el extremo opuesto al tubo y fijarla con una abrazadera (3).

11.1 CONEXIONES ELÉCTRICAS

Las conexiones eléctricas de PICO se limitan a enchufar la clavija de enchufe en la toma de corriente, para el modelo con enchufe Schuko, y a conectar las pinzas a la batería, en la versión dotada de cable con pinzas.

ATENCIÓN



ES NECESARIO INSTALAR UN INTERRUPTOR ADECUADO EN LA LÍNEA DE ALIMENTACIÓN ELÉCTRICA PARA DESHABILITARLA. LA RESPONSABILIDAD DE DICHA ACCIÓN CORRERÁ COMPLETAMENTE A CARGO DEL INSTALADOR.

ADVERTENCIA



Respete las siguientes indicaciones (no exhaustivas) para asegurar una correcta instalación eléctrica:

- 1 Asegúrese, durante la instalación y las operaciones de mantenimiento, de que las líneas eléctricas de alimentación no estén bajo tensión.
- 2 Utilice cables caracterizados por secciones mínimas, tensiones nominales y tipo de colocación adecuados a las características eléctricas indicadas en el apartado H.1 - Datos Eléctricos y al ambiente de instalación.



12 PUESTA EN FUNCIONAMIENTO/USO DIARIO

- A** Abrir la pistola, accionando la palanca. Cebear la bomba, actuando repetidamente sobre la palanca de suministro (25 accionamientos), hasta que se produzca el cebado del líquido a suministrar (el líquido inicia a fluir de la pistola de suministro).
- B** Al mismo tiempo que el líquido sale, arrancar el motor y proceder con el suministro. Una vez terminado, soltar la palanca de suministro y enganchar la boca de descarga en el cuerpo de la bomba, si se ha previsto. No dejar el motor en marcha sin presionar el pulsador de suministro durante más de 5 minutos.

ATTENTION



Repetir el procedimiento "A" después de un periodo prolongado de parada, en caso de falta de suministro del líquido, en caso de reencendido del motor o en caso de apagón.

No dejar el motor en marcha sin presionar la palanca de suministro durante más de 5 minutos. Evitar absolutamente el funcionamiento en seco de la bomba.

13 DESMONTAJE Y MANTENIMIENTO

Avisos de seguridad

Personal autorizado para llevar a cabo las operaciones de mantenimiento

PICO 40 requiere poco mantenimiento pero, para no comprometer su duración, se aconseja controlar y, si es necesario, limpiar periódicamente el filtro de aspiración, así como controlar el estado de eficacia de los tubos y de la pistola de suministro.

Antes de efectuar cualquier tipo de mantenimiento, habrá que desconectar el sistema de distribución de todas las fuentes de alimentación eléctrica e hidráulica. Es obligatorio utilizar los equipos de protección individual (EPI) durante las operaciones de mantenimiento.

En cualquier caso, tenga en cuenta las siguientes recomendaciones mínimas para garantizar el buen funcionamiento de la bomba:

Las operaciones de mantenimiento deberán ser llevadas a cabo exclusivamente por personal especializado. Toda alteración podrá comprometer las prestaciones y constituir un peligro para personas y/o cosas, así como hacer que la garantía pierda su validez.

Antes de efectuar cualquier operación de limpieza, mantenimiento y desmontaje, asegurarse de haber desconectado la bomba de la fuente de alimentación.

Si el cable de alimentación está dañado, éste deberá ser sustituido por el fabricante o por su servicio de asistencia técnica, o en cualquier caso por una persona con una cualificación similar, para prevenir así todo riesgo. Asegurarse de que el lugar en el que se halla instalada la bomba no esté sujeto a riesgo de inundación.



14 FUNCIONAMIENTO DE EMERGENCIA

PREMISA

En caso de falta de corriente o cuando haya que trasegar pequeñas cantidades de líquido, podrá actuarse manualmente del siguiente modo:


- Mantener presionada la palanca de la pistola de suministro (5);
- Actuar repetidamente sobre la palanquita de cebado (unas 12/15 veces) (6);
- Efectuar el traseigo.

15 NIVEL DE RUIDO

En condiciones normales de funcionamiento, la emisión de ruido de todos los modelos no supera el valor de 70 db a distancia de 1 metro de la electrobomba.

16 PROBLEMAS Y SOLUCIONES

Para cualquier problema, es una buena norma que se dirijan al centro de asistencia autorizado que se encuentre más cerca de su zona.

PROBLEMA	CAUSA POSIBLE	ACCIÓN CORRECTORA
EL MOTOR NO GIRA	Falta de alimentación.	Controle las conexiones eléctricas y los sistemas de seguridad. Contactar al servicio de asistencia.
LA BOMBA NO ES CEBADA	Probable vaciado del tubo de aspiración.	Cebad según el procedimiento descrito.
NOTA	 El fabricante se reserva el derecho de modificar las características del producto en cualquier momento y sin preaviso. Se aconseja dirigirse al revendedor de confianza en caso de tener que utilizar la bomba con líquidos de los que se desconoce la agresividad química.	

17 DEMOLICIÓN Y ELIMINACIÓN

PREMISA En caso de demolición del sistema, sus componentes deberán ser entregados a empresas especializadas en la eliminación y el reciclaje de residuos industriales y en particular:

ELIMINACIÓN DEL EMBALAJE El embalaje está constituido por cartón biodegradable que podrá ser entregado a las empresas correspondientes para el reciclado normal de la celulosa.

ELIMINACIÓN DE LAS PIEZAS METÁLICAS Los componentes metálicos, tanto los pintados, como los de acero inoxidable, pueden ser reciclados normalmente por las empresas especializadas en el sector del desguace de los metales.

ELIMINACIÓN DE LOS COMPONENTES ELÉCTRICOS Y ELECTRÓNICOS Han de ser eliminados obligatoriamente por empresas especializadas en la eliminación de componentes electrónicos, de acuerdo con las indicaciones de la Directiva 2012/19/UE (véase a continuación texto Directiva).



INFORMACIÓN RELATIVA AL AMBIENTE PARA LOS CLIENTES RESIDENTES EN LA UNIÓN EUROPEA

La Directiva Europea 2012/19/UE exige que los equipos marcados con este símbolo, sobre el producto y/o sobre el embalaje, no sean eliminados junto con los residuos urbanos no recogidos selectivamente. El símbolo indica que este producto no debe ser eliminado junto con los residuos domésticos normales. Es responsabilidad del propietario eliminar, tanto estos productos, como los demás equipos eléctricos y electrónicos, mediante las estructuras específicas de recogida indicadas por el gobierno o por los organismos públicos locales.

Está terminantemente prohibido desechar los residuos de aparatos eléctricos y electrónicos (RAEE) junto con la basura doméstica. Deséchelos por separado según corresponda.

Las sustancias peligrosas contenidas en los aparatos eléctricos y electrónicos, así como el uso incorrecto de los aparatos, pueden tener consecuencias graves para las personas y el medioambiente.

La eliminación de dichos residuos en contravención con lo dispuesto está penada con multas.

ELIMINACIÓN DE OTROS COMPONENTES Todos los demás componentes que constituyen el producto, como tubos, juntas de goma, componentes de plástico y cableados, deberán ser entregados a empresas especializadas en la eliminación de residuos industriales.

PORTUGUÊS

1 ÍNDICE

2	IDENTIFICAÇÃO DA MÁQUINA E FABRICANTE	59
3	CÓPIA EM FAX DE DECLARAÇÃO UE DE CONFORMIDADE	59
4	DESCRIÇÃO DA MÁQUINA	60
4.1	MOVIMENTAÇÃO E TRANSPORTE	60
5	ADVERTÊNCIAS GERAIS	60
6	INSTRUÇÕES DE SEGURANÇA	61
7	NORMAS DE PRONTO SOCORRO	63
8	NORMAS DE SEGURANÇA	64
9	DADOS TÉCNICOS	64
10	CONDIÇÕES OPERATIVAS	65
10.1	CONDIÇÕES AMBIENTAIS	65
10.2	ALIMENTAÇÃO ELÉCTRICA	65
10.3	CICLO DE TRABALHO	65
10.4	FLUIDOS ADMITIDOS E NÃO ADMITIDOS	65
11	INSTALAÇÃO E DOTAÇÃO	66
11.1	LIGAÇÕES ELÉCTRICAS	66
12	COLOCAÇÃO EM FUNCIONAMENTO/USO QUOTIDIANO	67
13	DESMONTAGEM E MANUTENÇÃO	67
14	FUNCIONAMENTO DE EMERGÊNCIA	67
15	NÍVEL DO RUÍDO	67
16	PROBLEMAS E SOLUÇÕES	68
17	DEMOLIÇÃO E ELIMINAÇÃO	68
18	VISTAS EXPLODIDAS	92
19	MEDIDAS TOTAIS	93

BULLETIN MO178D

Tradução do italiano

PIUSI | PICO DIESEL TRANSFER PUMP

2 IDENTIFICAÇÃO DA MÁQUINA E FABRICANTE

CÓDIGO DE
PRODUTO

DADOS
TÉCNICOS



LOTE DE
PRODUÇÃO

MODELOS
DISPONÍVEIS PICO 230 V - PICO 12 V

FABRICANTE PIUSI S.p.A.
Via Pacinotti 16/A. - Z.I. Rangavino
46029 Suzzara (MN) Italia

3 CÓPIA EM FAX DE DECLARAÇÃO UE DE CONFORMIDADE

A abaixo assinada PIUSI S.p.A.
Via Pacinotti 16/A. - Z.I. Rangavino
46029 Suzzara (MN) Italia

DECLARA sob sua própria responsabilidade que os equipamentos abaixo descritos:

Descrição: **Máquina destinada à trasfega de gasóleo e óleo diesel, emulsões e água**

Modelo: **PICO 230 V - PICO 12 V** Número de série: consulte o número do lote mostrado na placa CE afixada ao produto

Ano de construção: refere-se ao ano de produção indicado na placa CE afixada no produto.
está em conformidade com a seguinte legislação:

- Regulamentos de máquinas
- Compatibilidade eletromagnética

O processo técnico está à disposição da autoridade competente, mediante pedido fundamentado da PIUSI S.p.A. ou na sequência de um pedido enviado para o endereço de e-mail: doc_tec@piusi.com.

A DECLARAÇÃO DE CONFORMIDADE ORIGINAL É FORNECIDA SEPARADAMENTE COM O PRODUTO

PT

4 DESCRIÇÃO DA MÁQUINA

DESCRIÇÃO

Estação de transferência de gásóleo e óleo diesel, emulsões e água, equipada com motobomba centrífuga. IDEAL PARA UM ABASTECIMENTO RÁPIDO E SIMPLES DE VEÍCULOS COM MOTOR DIESEL A PARTIR DE TAMBORES, RECIPIENTES e DEPÓSITOS.

MATERIAL

A bomba da estação PICO é produzida com material polímero técnico que assegura a máxima resistência a todas as solicitações a que a bomba poderá ser submetida durante as operações de transferência. Todas as peças de metal, internas e externas, são de aço inoxidável AISI 303.

4.1 MOVIMENTAÇÃO E TRANSPORTE

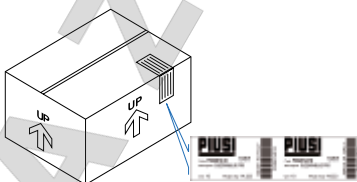
PREMISSA

Por causa do baixo peso e pequeno tamanho das bombas (veja as medidas), a movimentação das bombas não requer utilização de meios de levantamento. Antes da expedição, as bombas são cuidadosamente embaladas. Controle a embalagem ao recebê-la e guarde-a em lugar enxuto.

EMBALAGEM

A bomba é fornecida com embalagem idônea para o embarque. Na embalagem, é fixada uma etiqueta que contém as seguintes informações sobre o produto::

- nome
- código
- peso



MODELO	PESO (Kg)		DIMENSÃO DA EMBALAGEM (mm)
	PISTOLA AUTOMÁTICA	PISTOLA MANUAL	
PICO 230 K24	5,8	4,8	345 x 175 x 255
PICO 12V K24	5,8	4,8	345 x 175 x 255

5 ADVERTÊNCIAS GERAIS

Advertências importantes

Para proteger a incolumidade dos operadores, para evitar possíveis danos ao sistema de distribuição e antes de realizar qualquer operação no sistema de distribuição e indispensável ler e entender todo o manual de instruções.

Simbologia utilizada no manual



No manual serão utilizados os seguintes símbolos para evidenciar indicações e advertências particularmente importantes:

ATENÇÃO

Este símbolo indica normas de prevenção de acidentes para os operadores e/ou eventuais pessoas expostas.



ADVERTÊNCIA

Este símbolo indica que existe a possibilidade de trazer danos nos equipamentos e/ou nos seus componentes.



NOTA

Este símbolo sinaliza informações úteis.

Conservação do manual

O presente manual deve estar íntegro e legível em cada uma de suas partes, o usuário final e os técnicos especializados autorizados para a instalação e para a manutenção, devem ter a possibilidade de consultá-lo a cada momento.

Direitos de reprodução

Todos os direitos de reprodução deste manual são reservados à Piusi S.p.A.
O texto não pode ser usado em outros impressos sem a autorização por escrito da Piusi S.p.A.

© Piusi S.p.A.

O PRESENTE MANUAL E PROPRIEDADE DA PIUSI S.p.A.

CADA REPRODUÇÃO TAMBÉM PARCIAL É PROIBIDA.

O presente manual é de propriedade da Piusi S.p.A., a qual é titular exclusiva de todos os direitos previstos pelas leis aplicáveis – cabíveis – ivi incluídas a título exemplificativo as normas em matéria de direito autoral. Todos os direitos derivados por estas normas são reservados à Piusi S.p.A. São expressamente proibidas, na falta de prévia autorização por escrito da Piusi S.p.A.: a reprodução mesmo que parcial do presente manual, a sua publicação, modificação transcrição, comunicação ao público, distribuição, comercialização de qualquer forma, tradução e/ou elaboração, empréstimo e todas as outras atividades reservadas por lei à Piusi S.p.A.

6 INSTRUÇÕES DE SEGURANÇA

ATENÇÃO

Rede eléctrica
Verificações
preliminares à
instalação



Evitar absolutamente o contato entre a alimentação eléctrica e o líquido a ser bombeado.

Intervenções de controlo da manutenção

Antes de qualquer intervenção de controlo ou manutenção remover A ALIMENTAÇÃO

INCENDI ED EXPLOSÕES**Para evitar incêndios e explosões**

Utilizar o equipamento só em áreas bem ventiladas.

Caso líquidos inflamáveis estejam presentes na área de trabalho, como gasolina e líquido para lava-vidros, é preciso ter a consciência do fato que vapores inflamáveis podem se incendiar ou explodir.



Manter a área de trabalho livre de impurezas, incluídos panos e recipientes de solventes e gasolina derramados ou abertos.

Não ligar ou desconectar cabos de alimentação ou acender ou apagar as luzes quando estiverem presentes vapores inflamáveis.

Ligar à terra todos os equipamentos presentes na área de trabalho.

Interromper logo o funcionamento no caso de cargas estáticas ou se são percebidos choques. Não utilizar este equipamento até que o problema não tenha sido identificado e resolvido.

Manter um extintor operante na área de trabalho.

**CHOQUE
ELÉTRICO****Electrocussão
ou morte**

Esta estação deve ser ligada à terra. Uma instalação ou uso inadequado da estação pode causar perigo de electrocussão.

Desligar e soltar o cabo de alimentação depois da utilização

Ligar somente a tomadas com ligação à terra

Utilizar somente cabos equipados com ligação à terra, com base nas normativas em vigor. Extensões não adequadas podem ser perigosas.

Assegure-se que o plugue e a tomada das extensões estão intactos. Extensões não adequadas podem ser perigosas. No exterior, utilizar apenas extensões adequadas ao utilização específico, com base nas normativas em vigor. A ligação entre o plugue e a tomada deve permanecer afastada da água.

Não expor à chuva. Instalar em lugar seguro

Nunca tocar na tomada e plugue com as mãos molhadas

Não ligar o sistema de distribuição, no caso em que o cabo de ligação à rede ou partes importantes do aparelho, por exemplo, o tubo de aspiração/descarga, a pistola, ou os dispositivos de segurança estejam danificados. Substituir imediatamente o tubo danificado antes de usar.

Antes de cada utilização, controlar se o cabo de ligação o plugue não estejam danificados. Se danificados, fazer substituir o cabo e o plugue por pessoal qualificado.

A ligação entre o plugue e a tomada deve permanecer afastada da água.

Ao ar livre, utilizar apenas extensões autorizadas e previstas para esta utilização, com seções de condução suficiente, com base nas normativas em vigor.

Como norma geral de segurança elétrica, recomenda-se sempre alimentar o dispositivo protegendo a linha com:

- interruptor/seccionador magnetotérmico de capacidade de corrente adequada à linha elétrica

- interruptor diferencial (Residual Current Device) de 30 mA

A ligação eléctrica deve possuir um interruptor salva-vidas (GFCI).

As operações de instalação são realizados com caixa aberta e contactos eléctricos acessíveis. Todas estas operações devem ser feitas com aparelho isolado da rede eléctrica para evitar perigos de electrocussão!



Tradução do italiano

PIUSI | PICO DIESEL TRANSFER PUMP

USO IMPRÓPRIO DO EQUIPAMENTO

O uso impróprio pode causar a morte e lesões graves



Não colocar a unidade em funcionamento quando estiver cansado ou sob a influência de drogas ou álcool.

Não deixar a área de trabalho enquanto o equipamento estiver sob tensão ou sob pressão.

Desligar todos os equipamentos quando não estiverem sendo utilizados.

Não alterar ou modificar o equipamento. Alterações ou modificações no equipamento podem anular as homologações e causar perigos para a segurança.

Fazer passar os tubos e cabos longe do tráfego, de bordas cortantes

Não torcer ou dobrar excessivamente os tubos flexíveis para puxar o equipamento.

Mantém crianças e animais afastado da área de trabalho.

Respeitar todas as normativas de segurança vigentes.

Não exceder a pressão máxima de funcionamento ou a temperatura da peça com valor nominal inferior do sistema. Consulte os Dados Técnicos em todos os manuais de equipamento.

Utilize fluidos e solventes que são compatíveis com a parte molhada do sistema. Consulte os Dados Técnicos em todos os manuais de equipamento. Leia as instruções do fabricante dos fluidos e solventes. Para obter mais informações sobre o material, solicitar a folha de dados de segurança de materiais (MSDS) do distribuidor ou concessionário.

Verificar o equipamento todos os dias. Repare ou substitua imediatamente as peças gastas ou danificadas apenas com peças sobressalentes originais do fabricante.

Certifique-se de que o equipamento for classificado e aprovado em conformidade com os padrões do ambiente onde é utilizado.

Utilize o equipamento apenas para a utilização prevista. Contacte o seu distribuidor para obter mais informações.

Mantenha os tubos flexíveis e os cabos longe de zonas de trânsito, arestas vivas, peças móveis e superfícies quentes.

Não dobre ou dobre excessivamente os tubos flexíveis ou não use o tubo flexível para puxar o equipamento.

Perigo de líquidos ou fumos tóxicos



Ler a ficha de segurança para conhecer os riscos específicos dos líquidos utilizados.

Conservar os líquidos perigosos em contentores homologados e eliminar em conformidade com as linhas guias aplicáveis.

O contato prolongado com o produto tratado pode causar irritação da pele: usar sempre luvas de proteção durante a distribuição.

7 NORMAS DE PRONTO SOCORRO

Pessoas atingidas por descarga eléctrica

Desligue a alimentação eléctrica, ou utilize um isolador enxuto para proteger-se enquanto afastar a vítima de todos os condutos.. Evite encostar na vítima com as mãos nuas, antes da mesma estar longe de qualquer conduto. Peça imediatamente ajuda a pessoas qualificadas e treinadas. Não intervenha nos interruptores com as mãos molhadas.

NÃO FUMAR



Não fume perto da bomba e não use a bomba flama próximo.

PT



8 NORMAS DE SEGURANÇA

CARACTERÍSTICAS ESSENCIAIS DO EQUIPAMENTO DE PROTECÇÃO

Usar um equipamento de protecção que seja:

- apropriado para as operações a serem realizadas;
- resistente aos produtos empregados para a limpeza.

DISPOSITIVOS DE PROTECÇÃO INDIVIDUAL A SEREM USADOS



Sapatos antiderrapantes;



Roupas justas ao corpo;



Luvas de protecção;



L óculos de segurança

OUTROS DISPOSITIVOS



Manual de instruções.

9 DADOS TÉCNICOS

	PICO 230 V	PICO 12 V
Tensão	230V	12V
Frequência	50/60 Hz	DC
Corrente tipo	Monofásica CA	Corrente Contínua
Potência absorvida	224 W	110 W
Absorção	0,97 A	9,2 A
Classe de isolamento	II	III
Capacidade, pistola Manual / Automática	35 / 30 l/min	30 / 25 l/min
Prevalência	1 metro	1 metro
Peso da Bomba	1,8 Kg	1,8 Kg
Protecção	IP x 4	IP x 4
Nível de ruído	70 dB	70 dB
União no tambor	M64x4 - 2" G	M64x4 - 2" G
Conexões eléctricas	Cabo comprim. 2 m + ficha Schuko	Cabo comprim. 3 m + pinças
Unões bomba	Encaixe da mangueira ø19	Encaixe da mangueira ø19
Tubo de alimentação	2,5 m ø19	2,5 m ø19
Tubo de aspiração	1,5 m ø19	1,5 m ø19

ATENÇÃO



As condições de funcionamento dos dados declarados

Fluido: Gasóleo

Temperatura: 20°C



Tradução do italiano



PICO DIESEL TRANSFER PUMP

10 CONDIÇÕES OPERATIVAS

10.1 CONDIÇÕES AMBIENTAIS

**TEMPERATURA
HUMIDADE
RELATIVA
ATENÇÃO**

min. -20 °C / max +50 °C

max. 90%



As temperaturas limites indicadas aplicam-se aos componentes da bomba e é necessário obedecê-las para evitar possíveis danos ou mau funcionamento.

10.2 ALIMENTAÇÃO ELÉCTRICA

NOTA



Consoante o modelo, a bomba deve ser alimentada por corrente contínua (12V) ou alternada (230 V), cujos valores nominais estão indicados na tabela do parágrafo DADOS TÉCNICOS. As máximas variações aceitáveis para os parâmetros eléctricos são: Tensão: +/- 5% do valor nominal.

ATENÇÃO



Uma alimentação mediante linhas com valores fora dos limites indicados poderá causar danos aos componentes eléctricos.

10.3 CICLO DE TRABALHO

NOTA



Estas bombas foram projectadas para utilização INTERMITENTE com um ciclo de trabalho de 30 min. em condições de máxima contrapressão.

ATENÇÃO



O funcionamento em condições de vazão fechada é admitido somente durante períodos breves (5 minutos no máximo).

10.4 FLUIDOS ADMITIDOS E NÃO ADMITIDOS

ADMITIDOS

GASÓLEO de VISCOSIDADE desde 2 até 5,35 cSt (na temperatura de 37,8°C) Ponto de combustão mínimo (PM): 55°C, de acordo com UNI EN 590.

- ÁGUA

- EMULSÕES água/óleo

- LÍQUIDO ANTICONGELANTE PRONTO PARA USAR (teor de etilenglicol <60%)

- Parafínico HVO/XTL: EN 15940

NÃO

**ADMITIDOS/
PERIGOS
CORRESPONDENTES**

- GASOLINA

- INCÊNDIO - EXPLOÇÃO

- LÍQUIDOS INFLAMÁVEIS

- INCÊNDIO - EXPLOÇÃO

com PM < 55°C

- LÍQUIDOS COM VISCOSIDADE > 20 cSt

- SOBRECARGA DO MOTOR

- LÍQUIDOS ALIMENTARES

- CONTAMINAÇÃO DOS MISMOS

- PRODUTOS QUÍMICOS

- CORROSÃO DA BOMBADANOS PESSOAIS

CORROSIVOS

- SOLVENTES

- INCÊNDIO - EXPLOÇÃO - DANOS ÀS GUARNIÇÕES

PT



11 INSTALAÇÃO E DOTAÇÃO

ATENÇÃO



É absolutamente proibida a colocação em funcionamento da bomba, antes de ter realizado as conexões da linha de descarga e aspiração.

CONTROLES PRELIMINARES

- Assegurar-se que haja todos os componentes. Pedir ao produtor as componentes que, por ventura, faltarem.
- Controlar que a bomba não tenha sofrido danos durante o transporte nem a armazenagem.
- Limpar com cuidado os bocais de aspiração e vazão, e retirar a poeira e os resíduos de materiais de embalagem que, por ventura, houver.
- Controle que os dados eléctricos correspondam aos indicados na placa de identificação.
- Instalar sempre em lugar iluminado.

NA EMBALAGEM HÁ:

- N° 1 corpo da bomba
- N° 1 filtro
- N° 4 metros de tubo de 3/4"
- N° 4 abraçadeiras
- N° 1 pistola de fornecimento (manual ou automática)
- N° 1 encaixe da mangueira
- N° 1 conta litros K24 (opcional)

- 1 Para preparar o tubo de aspiração (7), corte o tubo de borracha num comprimento suficiente para chegar ao fundo do tambor ou do depósito. Enfie uma ponta do tubo de aspiração no respectivo bocal de aspiração que há no corpo da bomba (1) e prenda-a com uma abraçadeira (3). Monte o filtro (9) e prenda-o com uma abraçadeira (3).
- 2 Atarraxe o corpo da bomba (1) no tambor/depósito, preste atenção para colocar o corpo da bomba em posição VERTICAL e ligue o aparelho à fonte de alimentação de energia.
- 3 Atarraxe o encaixe da mangueira de plástico à anilha que há na tomada à saída de alimentação da bomba. Caso vá utilizar um conta litros, deverá usar a anilha para prender o mesmo na saída e atarraxar o encaixe da mangueira à saída do conta litros.
- 4 Enfie o tubo de alimentação (2) no bocal de alimentação do corpo da bomba e prenda-o com uma abraçadeira. Enfie a pistola de fornecimento (4) na outra ponta do tubo e prenda-a com uma abraçadeira (3).

11.1 LIGAÇÕES ELÉCTRICAS

As únicas ligações eléctricas de PICO são: meter a ficha na tomada para o modelo com ficha Schuko e ligar as pinças à bateria na versão equipada com cabo com pinças.

ATENÇÃO



É NECESSÁRIO INSTALAR UM INTERRUPTOR APROPRIADO NA LINHA DE ALIMENTAÇÃO ELÉCTRICA PARA DESABILITAR A MESMA. A RESPONSABILIDADE DESTA ACÇÃO FICA POR CONTA DO MONTADOR.

ADVERTÊNCIA



Obedeça às seguintes indicações (não exaustivas) para assegurar uma correcta instalação eléctrica:

- 1 Durante a instalação e as operações de manutenção, assegure-se que as linhas eléctricas de alimentação não estejam sob tensão.
- 2 Utilize cabos com as características de diâmetro mínimo, tensões nominais e tipo de colocação adequados para as características eléctricas indicadas na secção DADOS TÉCNICOS e ao ambiente de instalação.



12 COLOCAÇÃO EM FUNCIONAMENTO/USO QUOTIDIANO

- A** Abra a pistola, accionando a alavanca. Para a bomba começar a abastecer, accione várias vezes a alavanca de fornecimento (25 accionamentos), até escorvar o líquido a ser fornecido (da pistola começa a sair o líquido).
- B** Contemporaneamente à primeira saída do líquido, ligue o motor e prossiga com o fornecimento. No final, solte a alavanca de fornecimento, prenda o bico no gancho (se houver) do corpo da bomba. Não deixe o motor a funcionar mais de 5 minutos com o botão de fornecimento não pressionado.

ATENÇÃO



Depois de muito tempo sem usar a bomba, repita o processo "A", caso falhe o fornecimento do líquido, ou seja ligado novamente o motor ou tenha havido interrupção na rede eléctrica.

Não deixe o motor a funcionar mais de 5 minutos com a alavanca de fornecimento não pressionada. Evite absolutamente o funcionamento da bomba a seco.

13 DESMONTAGEM E MANUTENÇÃO

Advertência de segurança

Pessoal autorizado nas intervenções de manutenção

A PICO 40 necessita de pouca manutenção; mas, para não comprometer a sua durabilidade, é aconselhável verificar e, se for necessário, limpar periodicamente o filtro de aspiração, e verificar o estado de eficiência dos tubos e da pistola de fornecimento. Antes de realizar cada tipo de manutenção, o sistema de manutenção, o sistema de distribuição deve ser desconectado de cada fonte de alimentação eléctrica e hidráulica. Durante a manutenção, é obrigatório utilizar os dispositivos de protecção individual (DPI)

As intervenções de manutenção devem ser realizadas exclusivamente por pessoal qualificado. Cada alteração pode levar à decadência das apresentações e perigo para as pessoas e/ou coisas, além da decadência da garantia.

Prima di eseguire qualsiasi operazione di pulizia, manutenzione e smontaggio, assicurarsi di avere scollegato la pompa dalla fonte di alimentazione.

Se il cavo di alimentazione è danneggiato, esso deve essere sostituito dal costruttore o dal suo servizio di assistenza tecnica, o comunque da una persona con qualifica simile, in modo da prevenire ogni rischio. Assicurarsi che il luogo dove è installata la pompa non sia a rischio di allagamenti.

PT

14 FUNCIONAMENTO DE EMERGÊNCIA

PREMISSA

Em caso de falta de energia eléctrica ou quando for necessário trasfegar pequenas quantidades de líquido, é possível funcionar manualmente da seguinte maneira:

- mantenha a alavanca da pistola de fornecimento (5) pressionada;
- accione várias vezes a pequena alavanca de fornecimento (cerca de 12 a 15 vezes) (6);
- para realizar a trasfega.


15 NÍVEL DO RUÍDO

Em normais condições de funcionamento a emissão de ruído de todos os modelos não ultrapassa o valor de 70 db à distância de 1 metro da electrobomba.



16 PROBLEMAS E SOLUÇÕES

Para qualquer problema, é uma boa regra contactar o centro de assistência autorizado mais perto da sua zona.

PROBLEMA	POSSÍVEL CAUSA	SOLUÇÃO
O MOTOR NÃO ESTÁ A GIRAR	Falta de alimentação.	Controle as ligações eléctricas e os sistemas de segurança. Contacte o serviço de assistência técnica.
A BOMBA NÃO SE ESCORVA	Provável esvaziamento do tubo de aspiração.	Encher segundo o processo descrita.
NOTA	 O produtor reserva-se o direito de modificar as características do produto a qualquer momento e sem avisar previamente. Se for utilizar a bomba com líquidos dos quais não se conhece a agressividade química, é aconselhável antes consultar o vosso revendedor de confiança.	

17 DEMOLIÇÃO E ELIMINAÇÃO

PREMISSA

Se desmontar o sistema, os componentes que o constituem devem ser entregues a empresas especializadas na eliminação e reciclagem de resíduos industriais, nomeadamente:

ELIMINAÇÃO DA EMBALAGEM

A embalagem é formada de papelão biodegradável que pode ser entregue às empresas para a normal recuperação da celulose.

ELIMINAÇÃO DAS PARTES METÁLICAS

As partes metálicas, tanto aquelas pintadas como aquelas em aço inox são normalmente recuperáveis pelas empresas especializadas no sector de sucateamento dos metais.

ELIMINAÇÃO DOS COMPONENTES ELÉCTRICOS E ELECTRÓNICOS

Devem obrigatoriamente ser eliminados por empresas especializadas na eliminação de componentes electrónicos, em conformidade com as indicações das directivas 2012/19/UE (veja texto da directiva a seguir).



INFORMAÇÕES RELATIVAS AO AMBIENTE PARA OS CLIENTES RESIDENTES NA UNIÃO EUROPEIA ELIMINAÇÃO DE OUTRAS PARTES

A directiva Europeia 2012/19/UE exige que os equipamentos marcados com este símbolo no produto e/ou na embalagem não sejam eliminados junto com dejectos urbanos não diferenciados. O símbolo indica que este produto não deve ser eliminado junto com dejectos normais domésticos. É responsabilidade do proprietário eliminar quer estes produtos como outros equipamentos eléctricos e electrónicos, mediante as específicas estruturas de recolhimento indicadas pelo governo ou pelos entes públicos locais.

O descarte do equipamento RAEE como lixo doméstico é totalmente proibido. Ele deve ser descartado separadamente.

Qualquer substância perigosa em equipamentos eléctricos e electrónicos e/ou a má utilização desses equipamentos pode ter sérias consequências sobre o ambiente e a saúde.

Em caso de descarte ilegal citado acima, serão aplicadas multas conforme definidas pelas legislação em vigor.

Posteriores partes que constituem o produto, como tubos, guarniões em borracha, partes em plástico e cablagens, devem ser confiadas a empresas especializadas na eliminação de resíduos industriais.



oversat fra italiensk

PIUSI | PICO DIESEL TRANSFER PUMP

DANSK
N.RU

1 INDHOLDSFORTEGNELSE

2	IDENTIFIKATION AF MASKINE OG FABRIKANT	70
3	FAKSIMILE KOPI AF ERKLÆRING EU-OVERENSSTEMMELSE	70
4	BESKRIVELSE AF MASKINEN	71
	4.1 HANDLING AND TRANSPORT	71
5	GENERELLE ADVARSLER	71
6	SIKKERHEDSVEJLEDNING	72
7	RETNINGSLINJER FOR FØRSTEHJÆLP	74
8	SIKKERHEDSNORMER	74
9	TEKNISKE DATA	75
10	DRIFTSFORHOLD	75
	10.1 MILJØFORHOLD	75
	10.2 ELFORSYNING	75
	10.3 DRIFTSCYKLUS	76
	10.4 TILLADTE VÆSKER / IKKE TILLADTE VÆSKER	76
11	INSTALLATION OG Udstyr	77
	11.1 ELEKTRISKE TILSLUTNINGER	77
12	IGANGSÆTNING / DAGLIG ANVENDELSE	78
13	AFMONTERING OG VEDLIGEHOLDELSE	78
14	NØDDRIFT	79
15	STØJNIVEAU	79
16	FEJL OG LØSNINGER	79
17	BORTSKAFFELSE	80
18	SPRÆNGBILLEDE	92
19	UTRYMMESBEHOV	93

DA

BULLETIN MO178D



2 IDENTIFIKATION AF MASKINE OG FABRIKANT

 PRODUKTETS
 KODENUMMER

 TEKNISKE
 DATA

 PRODUKTIONS-
 PARTI

**DISPONIBLE
 MODELLER:**
PICO 230 V - PICO 12 V
FABRIKANT

 PIUSI S.p.A.
 Via Pacinotti 16/A - Z.I. Rangavino
 46029 Suzzara (MN) Italy

3 FAKSIMILE KOPI AF ERKLÆRING EU-OVERENSSTEMMELSE

Undertegnede: PIUSI S.p.A

Via Pacinotti 16/A z.i. Rangavino - 46029 Suzzara - Mantova - Italien

ERKLÆRER at udstyret beskrevet nedenfor:

 Beskrivelse: **Maskine beregnet til overhældning af dieselolie og dieselbrændstof, emulgeringer og vand**

 Model: **PICO 230 V - PICO 12 V**

Serienummer: se partinummeret vist på CE-pladen, der er påsat produktet

Byggeår: referer til produktionsåret vist på CE-pladen påsat produktet.

overholder følgende lovgivning:

- Maskinbestemmelser
- Elektromagnetisk kompatibilitet

 Den tekniske fil er tilgængelig for den kompetente myndighed efter en begrundet anmodning fra PIUSI S.p.A. eller efter en anmodning sendt til e-mailadressen: doc_tec@piusi.com.

DEN ORIGINALE OVERENSSTEMMELSESERKLÆRING LEVERES SEPARAT MED PRODUKTET

oversat fra italiensk

4 BESKRIVELSE AF MASKINEN

BESKRIVELSE

Station til overhældning af dieselolie og dieselbrændstof, emulgeringer og vand, forsynet med centrifugal-elektropumpe. VELEGNET TIL HURTIG OG NEM OPTANKNING AF DIESELMOTORKØRETØJER FRA DUNKE, CONTAINERE OG BEHOLDERE.

MATERIALE

PICO-stationens pumpe er lavet af teknopolymer, der sikrer maksimal modstandsdygtighed overfor alle de belastninger, som pumpen kan udsættes for under overhældningen. Alle interne og eksterne metaldele er lavet af rustfrit stål AISI 303.

4.1 HANDLING AND TRANSPORT

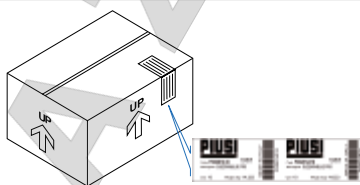
FORORD

Eftersom pumpernes vægt og dimensioner er meget begrænsede (jvf. paragraf S - YDRE MÅL), kræves der ingen løftemidler til hånd-teringen af pumperne. Inden pumperne bliver sendt fra fabrikken, bliver de omhyggeligt emballeret. Kontrollér emballagen ved modtagelsen og opbevar den på et tørt sted.

EMBALLAGE

- navn
- kode
- vægt

Pumpen er emballeret på egnet vis til forsendelse.
 På Emballagen viser en etiket følgende produktoplysninger:



MODEL	VÆGT (Kg)		PAKKE DIMENSIONER (mm)
	AUTOMATISK PISTOL	MANUEL PISTOL	
PICO 230 K24	5,8	4,8	345 x 175 x 255
PICO 12V K24	5,8	4,8	345 x 175 x 255

5 GENERELLE ADVARSLER

Advarsler

For at sikre operatørens sikkerhed og for at beskytte dispensersystemet mod potentielle skader, skal medarbejderne være fuldt bekendt med denne brugsanvisning, før de forsøger at betjene dispensersystemet.

Symboler brugt i vejledningen



Følgende symboler er anvendt i denne vejledning for at fremhæve særligt vigtige sikkerhedsinformation og forholdsregler:

PAS PÅ



Dette symbol angiver sikker arbejdspraksis for operatører og/eller potentielt udsatte personer.

ADVARSEL

Dette symbol angiver, at der er risiko for beskadigelse af udstyret og/eller dets komponenter.

BEMÆRK

Dette symbol angiver nyttig information.



Opbevaring af vejledningen

Denne vejledning skal være fuldstændig og læselig. Den skal fortsat være til rådighed for slutbrugere og specialiserede installations- og vedligeholdelsesteknikere, så de til enhver tid kan konsultere den.

DA

Reproduktionsrettigheder

Alle reproduktionsrettigheder forbeholdes af Piusi S.p.A.
 Teksten må ikke genoptrykkes uden forudgående skriftlige godkendelse fra Piusi S.p.A.
 © Piusi S.p.A.
DENNE VEJLEDNING TILHØRER Piusi S.p.A.
ENHVER REPRODUKTION, OGSÅ DELVIS, ER FORBUDT.

Denne vejledning tilhører Piusi SpA, der er enejer af alle rettigheder, som er angivet af gældende love, herunder, som eksempel, love om ophavsret. Alle rettigheder, der følger af disse love, er forbeholdt Piusi SpA: reproduktion, herunder delvis, af denne vejledning, dens offentliggørelse, ændring, transkription og videregivelser til offentligheden, overførsel, herunder ved hjælp af fjernkommunikationsmedier, stillen til rådighed for offentligheden, distribution, markedsføring i enhver form, oversættelse og/eller bearbejdning, lån og enhver anden lovbeskyttet aktivitet er forbeholdt Piusi SpA.

6 SIKKERHEDSVEJLEDNING

Netspænding - indledende kontroller før installation



PAS PÅ

Du skal undgå enhver kontakt med strømforsyningen, og væsken der skal **FILTRERES**.

Vedligeholdelseskontrol

Afbryd strømforsyningen før der udføres nogen kontroller eller vedligeholdelsesarbejde.

BRAND OG EKSPLOSION



For at hjælpe med at forhindre brand og eksplosion:

Brug kun udstyret i et veludluftet område.

Når der er brandfarlige væsker i arbejdsområdet, såsom benzin og sprinkler-væske, skal du være opmærksom på, at brandfarlige dampe kan antændes og eksplodere.



Hold arbejdsområdet frit for snavs, herunder klude og spild samt åbne beholdere med opløsningsmidler og benzin.

Sæt ikke stik i og tag dem ikke ud af stikkontakter, og tænd og sluk ikke for lyset, når der er brandfarlige dampe til stede.

Jordforbind alt udstyr i arbejdsområdet.

Stands med det samme alt arbejde, hvis der opstår statiske gnister, eller du får stød. Brug ikke udstyret før du har identificeret og udbedret problemet.

Har en fungerende brandslukker i arbejdsområdet.

oversat fra italiensk

ELEKTRISK STØDElektrisk stød
eller død

Dette udstyr skal jordforbindes. Forkert jordforbindelse, opsætning eller brug af systemet kan forårsage elektrisk stød.

Afbryd eller tag netledningen ud af stikkontakten før udstyret vedligeholdes.

Tilslut kun til korrekt jordforbundne stikkontakter.

Brug kun forlængerledninger med 3 leders i henhold til lokale regler for elektrisk udstyr. Forlængerledninger skal have en jordforbindelsesleder.

Sørg for at jordstikkene er intakte på strømforsynings- og forlængerledninger.

Beskyt mod regn. Opbevar indendørs.

Rør aldrig stikket eller stikkontakten med våde hænder.

Tænd ikke for doseringssystemet hvis strømforsyningsledningen eller andre vigtige dele af apparatet er beskadiget - såsom rør der fører ind eller ud, påfyldningspistol eller sikkerhedsanordninger. Udskift beskadigede dele før brug.

Før hver brug skal du kontrollere, at strømforsyningsledningen og -stikket ikke er beskadigede. Hvis strømforsyningsledningen er beskadiget, skal den udskiftes af en faglært elektriker.

Den elektriske forbindelse mellem stik og stikkontakt skal beskyttes mod vand.

Uegnede forlængerledninger kan være farlige. I henhold til gældende regler må kun forlængerledninger mærket til udendørs brug, og som har et tilstrækkeligt tværsnit, anvendes

Af sikkerhedsgrunde anbefales det i princippet, at udstyret kun bruges med en jord-lækage afbryder (maks. 30 mA).

Elektriske forbindelser skal bruge fejlstrømsrelæ (HFI).

Installationsarbejde skal udføres med kassen åben og adgang til elektriske kontakter. Alle indgreb skal udføres mens strømmen til enheden er afbrudt for at forhindre elektrisk stød.

Bedøm ikke enheden når du er træt eller påvirket af medicin eller alkohol.

Efterlad ikke arbejdsområdet mens der er strøm på udstyret, eller det er under tryk.

Sluk for alt udstyr, når det ikke er i brug.

Udstyret må ikke ændres eller modificeres. Ændringer eller modificeringer kan ugyldiggøre godkendelser og skabe sikkerhedsrisiko.

Før slanger og kabler væk fra trafikerede områder, skarpe kanter, bevægelige dele og varme overflader.

Buk eller bøj ikke slanger og brug ikke slanger til at trykke udstyr.

Hold børn og dyr væk fra arbejdsområdet.

Overhold alle gældende sikkerhedsregler.

Overskrid ikke det maksimale driftstryk eller den maksimale temperatur på den del af systemet, som har den laveste nominelle værdi. Se afsnittet Tekniske data i alle udstyrsmanualer.

Brug væsker og opløsningsmidler som er kompatible med alle systemets våde dele. Se afsnittet Tekniske data i alle udstyrsmanualer. Læs vejledningen fra producenten af væsker og opløsningsmidler. For yderligere oplysninger om materialet kan du anmode distributøren eller forhandleren om et sikkerhedsdatablad (MSDS).

Kontrollér udstyret hver dag. Reparér eller udskift med det samme slidte eller beskadigede dele - og kun med originale reservedele fra producenten.

Sørg for at udstyret er klassificeret og godkendt i henhold til gældende standarder for de omgivelser det anvendes i.

Brug kun udstyret til den tilsigtede brug. Kontakt din forhandler for yderligere oplysninger.

Hold slanger og kabler på sikker afstand af trafikerede områder, skarpe kanter, bevægelige dele og varme overflader.

Buk eller bøj ikke slangerne for meget eller brug slangen til at trække udstyret.

UDSTYR MISBRUG
Misbrug kan forårsage dødsfald eller alvorlig personskade

Bedøm ikke enheden når du er træt eller påvirket af medicin eller alkohol.

Efterlad ikke arbejdsområdet mens der er strøm på udstyret, eller det er under tryk.

Sluk for alt udstyr, når det ikke er i brug.

Udstyret må ikke ændres eller modificeres. Ændringer eller modificeringer kan ugyldiggøre godkendelser og skabe sikkerhedsrisiko.

Før slanger og kabler væk fra trafikerede områder, skarpe kanter, bevægelige dele og varme overflader.

Buk eller bøj ikke slanger og brug ikke slanger til at trykke udstyr.

Hold børn og dyr væk fra arbejdsområdet.

Overhold alle gældende sikkerhedsregler.

Overskrid ikke det maksimale driftstryk eller den maksimale temperatur på den del af systemet, som har den laveste nominelle værdi. Se afsnittet Tekniske data i alle udstyrsmanualer.

Brug væsker og opløsningsmidler som er kompatible med alle systemets våde dele. Se afsnittet Tekniske data i alle udstyrsmanualer. Læs vejledningen fra producenten af væsker og opløsningsmidler. For yderligere oplysninger om materialet kan du anmode distributøren eller forhandleren om et sikkerhedsdatablad (MSDS).

Kontrollér udstyret hver dag. Reparér eller udskift med det samme slidte eller beskadigede dele - og kun med originale reservedele fra producenten.

Sørg for at udstyret er klassificeret og godkendt i henhold til gældende standarder for de omgivelser det anvendes i.

Brug kun udstyret til den tilsigtede brug. Kontakt din forhandler for yderligere oplysninger.

Hold slanger og kabler på sikker afstand af trafikerede områder, skarpe kanter, bevægelige dele og varme overflader.

Buk eller bøj ikke slangerne for meget eller brug slangen til at trække udstyret.

**RISIKO FRA
GIFTFIGE
VÆSKER
OG DAMPE**



Læs sikkerhedsdatabladene for at blive bekendt med de specifikke risici ved de væsker du anvender.

Opbevar farlige væsker i godkendte beholdere og bortskaf dem i henhold til gældende retningslinjer.

Langvarig kontakt med det behandlede produkt kan forårsage hudirritation: vær altid iført beskyttelseshandler under påfyldning.

7 RETNINGSLINJER FOR FØRSTEHJÆLP

**Personer,
der har fået
elektrisk
stød**

Sluk for strømforsyningen eller brug en tør isolator for at beskytte dig selv, mens du flytter den tilskadekomne væk fra enhver elektrisk leder. Undgå at berøre den tilskadekomne med de bare hænder, indtil den tilskadekomne er langt væk fra en hvilken som helst elektrisk leder. Søg omgående hjælp hos kvalificeret og uddannet personale.

**RYGNING
FORBUDT**



IKKE RØG nær pumpen og ikke bruge pumpen NÆR flammer.

8 SIKKERHEDSNORMER

**VIGTIGT
BESKYT-
TELSES-
UDSTYRS
KARAKTERI-
STIKA
PERSONLI-
GE BESKYT-
TELSES-
MIDLER,
DER SKAL
BÆRES**

Brug beskyttelsesmidler, så som:

- passer til de opgaver, der skal udføres;
- resistent overfor rengøringsmidler.



Sikkerhedssko;



Tætsiddende tøj;



Beskyttelseshandsker;



Sikkerhedsbriller.

**ANDET
UDSTYR**



Instruktions vejledning.



oversat fra italiensk

PIUSI | PICO DIESEL TRANSFER PUMP

9 TEKNISKE DATA

	PICO 230 V	PICO 12 V
Spænding	230V	12V
Frekvens	50/60 Hz	DC
Strømtype	Enfaslet AC	Jævnstrøm
Effektforbrug	224 W	110 W
Opsugning	0,97 A	9,2 A
Isoleringsklasse	II	III
Kapacitet, manuel / automatisk pistol	35 / 30 l/min	30 / 25 l/min
Løftehøje	1 meter	1 meter
Vægt, pumpe	1,8 Kg	1,8 Kg
Beskyttelse	IP x 4	IP x 4
Støjniveau	70 dB	70 dB
Forbindelsesdel dunk	M64x4 - 2"G	M64x4 - 2"G
Elektriske forbindelser	2 m langt kabel + Schuko-stik	3 m langt kabel + tænger
Forbindelsesdele	gummiholder ø19	gummiholder ø19
Fremløbsrør	2,5 m øi 19	2,5 m øi 19
Opsugningsrør	1,5 m øi 19	1,5 m øi 19

PAS PÅ



Driftsbetingelser for de erklærede data

Væske: Gasolie

Temperatur: 20°C

10 DRIFTSFORHOLD

10.1 MILJØFORHOLD

TEMPERATUR min. -20 °C / max +50 °C

RELATIV FUGTIGHED max. 90%

PAS PÅ!



De angivne grænsetemperaturer gælder for pumpens enkeltdele, og de skal overholdes for at undgå eventuelle beskadigelser eller driftsforstyrrelser.

10.2 ELFORSYNING

BEMÆRK



Afhængigt af modellen skal pumpen have el-forsyning fra en jævnstrømslinje (12V) eller vekselstrømslinje (230V), hvis nominelle værdier er angivet i tabellen i afsnit "Tekniske data". De maksimale acceptable variationer for de elektriske parametre:

Spænding: +/- 5% af den nominelle værdi.

PAS PÅ!



Forsyning med værdier, der ligger udenfor de angivne grænser, kan forårsage beskadigelser på den elektriske komponenter.

DA



10.3 DRIFTSCYKLUS

BEMÆRK



Pumperne er fremstillet til PERIODISK brug, med et arbejdscyklus på 30 min ved maksimale modtryksforhold.

PAS PA!



Funktion med fremløb lukket er tilladt kun i kortere perioder (maksimum 5 minutter).

10.4 TILLADTE VÆSKER / IKKE TILLADTE VÆSKER

TILLADTE

GASOLIE med VISKOSITET fra 2 til 5,35 cSt (ved temperatur 37,8°C) Minimum flammepunkt (PM): 55°C, i henhold til UNI EN 590.

- VAND
- Vand-/olieemulgeringer
- KLAR TIL BRUG ANTIFREEZE VÆSKE (indhold af ethylenglycol <60%)
- Paraffinisk HVO/XTL: EN 15940

IKKE TILLADTE / RESPEKTIVE FARER

- | | |
|-------------------------------------|---|
| - BENZIN | - BRAND - EKSPLOSION |
| - BRANDFARLIGE VÆSKER med PM < 55°C | - BRAND - EKSPLOSION |
| - VÆSKER MED VISKOSITET > 20 cSt | - OVERBELASTNING AF MOTOREN |
| - FØDEVARE VÆSKER | - FORURENING AF VÆSKERNE |
| - KORRODERENDE KEMISKE STOFFER | - KORROSION AF PUMPENPERSONSKADER |
| - OPLØSNINGSMIDLER | - BRAND - EKSPLOSIONESKADIGELSER PÅ PAKNINGERNE |

oversat fra italiensk

PIUSI | PICO DIESEL TRANSFER PUMP

11 INSTALLATION OG UDSTYR

PAS PÅ



Pumpen må ikke betjenes, før fremløbs- og sugeslangerne er blevet tilsluttet.

INDLEDENDE
KONTROLLER

- Kontrollér at alle dele er til stede. Anmod producenten om eventuelt manglende dele.
- Kontrollér, at maskinen ikke er blevet beskadiget under transporten eller opmagasineringen.
- Rens omhyggeligt opsuignings- og fremløbsmundingerne, og fjern eventuelt støv eller tiloversbleven emballage materiale.
- Kontrollér at elektricitetsdataene svarer til dem, der er opgivet på typeskiltet.
- Installationen skal altid foretages på et belyst sted.

Pakningen
indeholder:

- N° 1 Pumpehus - N° 1 filter
- N° 4 meter 3/4" rør - N° 4 klembånd
- N° 1 forsyningspistol - N° 1 gummiholder
(manuel eller automatisk) - N° 1 litertæller K24 (ekstraudstyr)

- 1 Forbered opsuigningsrøret (7), idet gummirøret skæres af i en passende længde, så det når ned til dunkens eller beholderens bund. Sæt den ene ende af opsuigningsrøret på den dertil beregnede studs på pumpehuset (1), og fastgør det med et klembånd (3). Montér filtret (9), og fastgør det ved hjælp af et klembånd (3).
- 2 Skru pumpehuset (1) fast på dunken/holderen, idet man sørger for, at pumpehuset placeres LODRET, og forbind apparatet til forsyningskilden.
- 3 Skru gummiholderen af plastik fast på strammeringen, der allerede er fastgjort ved udløbet, på pumpens fremløb. Hvis litertælleren anvendes, skal den fastgøres til udløbet ved hjælp af strammeringen, og gummiholderen skal fastskrues ved litertælleren udløb.
- 4 Sæt fremløbsrøret (2) på pumpehusets fremløbsstuds, og fastgør det med et klembånd. Sæt forsyningspumpen (4) på den modsatte ende end røret, og fastgør den med et klembånd (3).

11.1 ELEKTRISKE TILSLUTNINGER

PAS PÅ



DER SKAL INSTALLERES EN EGNET AFBRYDER PÅ ELFORSYNINGSLINJEN TIL AT FRAKBLE DEN DETTE ANSVAR PÅHVILER UDELUKKENDE INSTALLATØREN.

ADVARSEL



Overhold følgende angivelser (ikke udtømmende) for at sikre korrekt elektrisk installation:

- 1 Under installation og vedligeholdelsesindgreb skal man sikre sig at de elektriske forsyningslinjer ikke er under spænding.
- 2 Brug kabler med minimal tværsnit, nominal spænding og anbringelsesmåde, som er i overensstemmelse med de karakteristika, der angives i "H.1 - Elektricitetsdata" og installationsmiljøet.

DA

12 IGANGSÆTNING / DAGLIG ANVENDELSE

- A** Åbn pistolen ved at aktivere stangen. Udløs pumpen ved at indvirke adskillige gange på forsyningsstangen (25 gange), indtil den henter væsken, der skal tilføres (der begynder at strømme væske ud af pistolen)
- B** Så snart væsken begynder at strømme ud, start motoren og dermed forsyningen. Når proceduren er ovre, slip forsyningsstangen, og sæt hældetuden fast på pumpehuset, såfremt dette kræves. Motoren må ikke blive ved med at køre, hvis der ikke trykkes på forsyningsknappen, i over 5 minutter.

PAS PÅ



Gentag procedure "a" efter en lang stilstand, hvis der ikke tilføres væske ved ny tænding af motoren eller strømsvigt.

Motoren må ikke blive ved med at køre, hvis der ikke trykkes på forsyningsstangen, i over 5 minutter. Pumpen må under ingen omstændigheder sættes i drift uden væske.

13 AFMONTERING OG VEDLIGEHOLDELSE

PICO 40 kræver næsten ingen vedligeholdelse, men for at undgå at nedsætte dens levetid, anbefales det at kontrollere opsugningsfiltret med jævne mellemrum og rense det om nødvendigt samt at kontrollere, om rørene og forsyningspistolen fungerer effektivt.

Sikkerhedsanvisninger

Før der udføres vedligeholdelsesarbejde, skal PUMPEN KOBLES FRA alle elektriske og hydrauliske kilder. Personlige værnemidler (PV) er påkrævet under vedligeholdelse. Man bør under alle omstændigheder altid være opmærksom på følgende grundlæggende anbefalinger, for at sikre at pumpen fungerer optimalt.

Autoriseret vedligeholdelsespersonale

Al vedligeholdelse skal udføres af kompetent personale. Manipulation kan medføre forringelse af ydeevnen, fare for personer og/eller ejendom, og kan resultere i at garantien bortfalder.

Før der foretages hvilket som helst rengørings-, vedligeholdelses- eller afmonteringsarbejde, skal man forvise sig om, at pumpen er frakoblet forsyningskilden.

Defekte forsyningskabler skal udskiftes af producenten eller dennes tekniske kundeservice, eller under alle omstændigheder af en person med lignende kompetence for at undgå enhver risiko. Sørg for, at der ikke er fare for oversvømmelser dér, hvor pumpen er installeret.



oversat fra italiensk

PIUSI | PICO DIESEL TRANSFER PUMP

14 NØDDRIFT

FORORD

Hvis der opstår strømsvigt eller hvis der skal overhældes ganske små væskemængder, kan proceduren foretages manuelt på følgende måde:


- bliv ved med at trykke på forsyningspumpens greb (5);
- indvirk adskillige gange på udløsningsstangen (cirka 12-15 gange) (6);
- foretag overhældningen..

15 STØJNIVEAU

Under normale funktionsbetingelser over-stiger støjniveauet på alle modeller aldrig værdien 70 dB «A» på 1 meters afstand fra selve elektropumpen.

16 FEJL OG LØSNINGER

Hvis der opstår hvilket som helst problem, er det en god idé at rette henvendelse til det nærmeste autoriserede servicecenter.

FEJL	MULIGE ÅRSAG	LØSNINGER
MOTOREN DREJER IKKE	Manglende forsyning.	Kontrollér de elektriske tilslutninger og sikkerhedssystemerne. Kontakt assistance servicen.
PUMPEN ER IKKE SPÆDET	Opsugningsrøret er sandsynligvis tomt .	Spæd den ifølge den fremstillede procedure.
BEMÆRK	 Producenten forbeholder sig ret til på et hvilket som helst tidspunkt at foretage ændringer af produktets egenskaber uden varsel. Hvis pumpen anvendes med væsker med ukendte kemiske kendetegn, anbefales det at rette henvendelse til jeres forhandler.	

DA



17 BORTSKAFFELSE

FORORD

Hvis skal skrottes, skal dets bestanddele afleveres til et firma, der er specialiseret i bortskaffelse og genanvendelse af industriaffald, og navnlig:

BORTSKAFFELSE AF EMBALLAGE

Emballagen består af bionedbrydeligt pap, som kan afleveres til firmaer, der foretager en almindelig genvinding af cellulosen.

BORTSKAFFELSE AF METALDELE

Både de lakerede metaldele og delene af rustfrit stål kan normalt genvindes af firmaer, der er specialiserede i skrotning af metal.

BORTSKAFFELSE AF ELEKTRISKE OG ELEKTRONISKE DELE

Der er pligt til at lade dem bortskaffe af firmaer, der er specialiserede i bortskaffelse af elektroniske dele ifølge bestemmelserne i direktiv 2012/19/EU (jævnfør nedenstående direktivtekst).



EU-direktiv 2012/19/EU kræver, at udstyr, der bærer dette symbol på produktet ikke må bortskaffes som usorteret husholdnings affald. Symbolet betyder, at dette produkt skal bortskaffes adskilt fra det almindelige husholdningsaffald. Det er dit ansvar at bortskaffe dette og andet elektrisk og elektronisk udstyr via bestemte indsamlingssteder udpeget af staten eller de lokale myndigheder.

MILJØINFORMATION FOR KUNDER I EU BORTSKAFFELSE AF ØVRIGE DELE

De øvrige dele, såsom rør, gummipakninger, plastikdele og kabelføringen skal afleveres til et firma, der er specialiseret i bortskaffelse af industriaffald.

Farlige stoffer i elektriske og elektroniske apparater og/eller misbrug af sådanne apparater kan have potentielt alvorlige konsekvenser for miljøet og menneskers sundhed.

BORTSKAFFELSE AF DIVERSE DELE

I tilfælde af ulovlig bortskaffelse af nævnte affald, vil det medføre bøder i henhold til gældende love.

Andre dele, såsom rør, gummipakninger, plastdele og ledninger skal bortskaffes af virksomheder med speciale i bortskaffelse af industriaffald.



översatt från italienska

PIUSI | PICO DIESEL TRANSFER PUMP

SVENSKA
ARTAZ.RU

1 INNEHÅLLSFÖRTECKNING

2	IDENTIFIERING AV MASKIN OCH TILLVERKARE	82
3	FAX KOPIA AV FÖRKLARING EU-ÖVERENSSTÄMMELSE	82
4	BESKRIVNING AV MASKINEN	83
4.1	ÖRFLYTTNING OCH TRANSPORT	83
5	ALLMÄNNA VARNINGAR	84
6	SÄKERHETSINSTRUKTIONER	84
7	FÖRESKRIFTER FÖR FÖRSTA HJÄLPEN	86
8	ALLMÄNNA SÄKERHETSFÖRESKRIFTER	87
9	TEKNISKA DATA	87
10	ARBETSVILLKOR	88
10.1	OMGIVNINGSVILLKOR	88
10.2	ELEKTRISK MATNING	88
10.3	ARBETSCYKLER	88
10.4	TILLÅTNA VÄTSKOR/EJ TILLÅTNA VÄTSKOR	88
11	INSTALLATION OCH MEDFÖLJANDE UTRUSTNING	89
11.1	ELEKTRISKA ANSLUTNINGAR	89
12	IDRIFTTAGNING / DAGLIGT BRUK	90
13	NEDMONTERING OCH UNDERHÅLL	90
14	NÖDFUNKTION	90
15	BULLERNIVÅ	90
16	PROBLEM OCH LÖSNINGAR	91
17	SKROTNING OCH BORTSKAFFNING	91
18	SPRÅNGSKISS	92
19	YDRE MÅL	93

sv

BULLETIN MO178D



2 IDENTIFIERING AV MASKIN OCH TILLVERKARE



TILLGÄNGLIGA MODELLER PICO 230 V - PICO 12 V

TILLVERKARE PIUSI S.p.A.
 Via Pacinotti 16/A. - Z.I. Rangavino
 46029 Suzzara (MN) Italy

3 FAX KOPIA AV FÖRKLARING EU-ÖVERENSSTÄMMELSE

Die unterzeichnete Firma: PIUSI S.p.A.
 Via Pacinotti 16/A - z.i. Rangavino
 46029 Suzzara - Mantua - Italien

FÖRKLARAR under eget ansvar att utrustningen som beskrivs härunder:

Beskrivning: **Maskinen är avsedd för omtappning av gasolja och dieselbränsle, emulsioner och vatten**

Modell: **PICO 230V / PICO 12V**

Maschinennummer: siehe Losnummer auf dem am Produkt angebrachten CE Typenschild

Baujahr: siehe Baujahr auf dem am Produkt angebrachten CE Typenschild,

följer följande lagstiftning:

- Maskinföreskrifter
- Elektromagnetisk kompatibilitet

Den tekniska filen är tillgänglig för den behöriga myndigheten på en motiverad begäran från PIUSI S.p.A. eller efter en begäran skickad till e-postadressen: doc_tec@piusi.com.

ORIGINAL FÖRKLARING OM ÖVERENSSTÄMMELSE TILLHANDAHÅLLS SEPARAT MED PRODUKTEN

översatt från italienska

PIUSI | PICO DIESEL TRANSFER PUMP

4 BESKRIVNING AV MASKINEN

BESKRIVNING

Station med elektrisk centrifugalpump avsedd för omtappning av gasolja och dieselbränsle, emulsjoner och vatten. IDEALISK FÖR SNABB OCH BEKVÄM PÅFYLLNING PÅ FORDON MED DIESELMOTOR FRÅN FAT, CONTAINRAR OCH BEHÅLLARE.

MATERIAL

PICO-stationens pump är gjord av en teknopolymer som garanterar maximalt motstånd för alla de påfrestningar som pumpen kan utsättas för under omtappningsarbetet. Alla metalldelarna på insidan och på utsidan är av rostfritt stål AISI 303.

4.1 ÖRFLYTNING OCH TRANSPORT

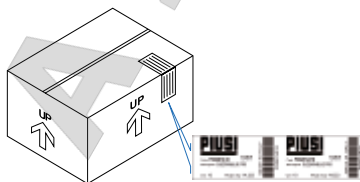
PREMISS

Tack vare pumparnas små dimensioner och lätta vikt krävs ingen lyftutrustning för att flytta dem. Före speditionen förpackas pumparna noggrant. Kontrollera förpackningen vid mottagandet och magasinera på en torr plats

FÖRPACKNING

Den elektriska pumpen levereras med ett emballage som är lämpligt för typen av transport. På emballaget appliceras en etikett som ger följande information om produkten:

- Namn
- Kod
- Vikt



MODELL	VIKT (kg)		FÖRPACKNINGENS DIMENSIONER (mm)
	AUTOMATISKT MUNSTYCKE	MANUELLT MUNSTYCKE	
PICO 230 K24	5,8	4,8	345 x 175 x 255
PICO 12V K24	5,8	4,8	345 x 175 x 255

5 ALLMÄNNA VARNINGAR

Varningar

Symboler som används i manualen



För att säkerställa operatörernas säkerhet och skydda dispensersystemet från skada måste alla operatörer känna till hela denna manuals innehåll innan de använder systemet.

Följande symboler används i hela manualen för att framhäva säkerhetsinformation och försiktighetsåtgärder som är särskilt viktiga:

SE UPP!

Denna symbol anger säkra arbetsrutiner för operatörer och/eller potentiellt exponerade personer.

VARNING



Denna symbol anger att det föreligger risk för skada på utrustningen och/eller dess komponenter.

OBSERVERA



Denna symbol anger nyttig information.

Bevarande av manualen

Hela denna manual måste vara intakt och läslig. Slut användare samt installations- och underhållstekniker måste alltid kunna konsultera den.

Kopieringsrätt

Alla rättigheter för kopiering av denna bruksanvisning tillhör Piusi S.p.A. Texten får inte nytryckas utan skriftligt tillstånd från Piusi S.p.A.

© Piusi S.p.A.

DENNA MANUAL ÄGS AV Piusi S.p.A.

KOMPLETT OCH DELVIS KOPIERING ÄR FÖRBJUDEN.

Denna manual tillhör Piusi S.p.A. som är ensam ägare till alla rättigheter som anges av tillämpliga lagar, inklusive men inte begränsat till upphovsrättslagar. Alla rättigheter som följer av sådana lagar tillhör Piusi S.p.A.: kopiering, även delvis, av denna manual samt publicering, ändring, transkription och offentliggörande till allmänheten, överföring, inklusive med hjälp av fjärrkommunikationsmedia, ställande till allmänhetens förfogande, distribution, marknadsföring i alla former, översättning och/eller omarbeting, lån och all annan verksamhet som förbehålls Piusi S.p.A. enligt lag.

6 SÄKERHETSINSTRUKTIONER

OBSERVERA

Elnät - kontrollör före installationen



Det är absolut nödvändigt att undvika kontakt mellan elmatningen och vätskan som pumpas.

Kontroll och underhållsingrepp

Innan något kontroll- eller underhållsingrepp, koppla från STRÖMFÖRSÖRJNINGEN

översatt från italienska

PIUSI | PICO DIESEL TRANSFER PUMP**BRAND OCH
EXPLOSION**

Om det finns brandfarliga vätskor i arbetsområdet, som till exempel bensin och fönsterputsmedel, bör du vara medveten om att brandfarliga ångor kan antändas eller explodera.

**För att förhindra brand och explosion:**

Använd endast utrustningen i välventilerade utrymmen.

Håll arbetsområdet fritt från orenheter, inklusive trasor och behållare med lösningsmedel och bensin som hållts upp eller öppnats.

Koppla inte in eller från matningsledningar och tänd eller släck inte lampor när det förekommer brandfarliga ångor.

Jorda all utrustning som finns i arbetsområdet.

Stoppa driften omedelbart om statiska urladdningar inträffar eller om du känner av en stöt. Använd inte denna utrustning tills problemet har identifierats och lösts.

Se till att det finns en fungerande brandsläckare i arbetsområdet.

**SHOCK
ELEKTRISK**

Elektriska stötar eller död



Denna station skall jordanslutas. Felaktig användning eller installation av stationen kan leda till fara för elstötar.

Stäng av och koppla loss strömkabeln efter användningen

Anslut endast till jordade uttag.

Använd endast godkända förlängningskablar, i enlighet med gällande bestämmelser. Olämpliga förlängningskablar kan vara farliga

Kontrollera att stickproppen och uttagsförlängningen är oskadade.

Olämpliga förlängningskablar kan vara farliga.

Utomhus ska endast godkända förlängningskablar som är särskilt avsedda för detta ändamål användas enligt gällande bestämmelser.

Anslutningen mellan stickkontakten och uttaget ska vara skyddad från vatten.

Utsätt inte för regn. Installera på en skyddad och plats

Vidrör aldrig stickkontakten och uttaget med våta händer

Starta inte bränsleautomaten om nätkabeln eller viktiga delar på utrustningen, t.ex. inlopps-/utloppsslangen, pistolen eller säkerhetsanordningarna är skadade. Byt ut omedelbart ut den skadade slangen före användning.

Kontrollera före varje användning att anslutningskabeln och stickkontakten inte är skadade. Om det skadas, låt byta ut anslutningskabeln och stickkontakten av kvalificerad personal.

Anslutningen mellan stickkontakten och uttaget ska vara skyddad från vatten.

Utomhus ska endast godkända förlängningskablar som är särskilt avsedda för detta ändamål användas och som har ett tillräckligt tvärsnitt enligt gällande bestämmelser.

Som en allmän regel för elektrisk säkerhet ska den enhet som skyddar ledningen alltid strömsättas med hjälp av:

- strömbrytare som är lämplig för den elektriska ledningens märkström
- differentialbrytare (jordfelsbrytare) 30 mA

Den elektriska anslutningen måste ha en jordfelsbrytare (GFCI).

Vid installation måste luckan vara öppen och strömkontaktarna åtkomliga. Under hela installationen måste enheten vara isolerad från elnätet för att undvika eventuell risk för elstötar!

SV

OLÄMPLIG ANVÄNDNING AV UTRUSTNINGEN

Olämplig användning kan leda till dödsfall eller allvarliga personskador



Sätt inte igång enheten om du är trött eller påverkad av droger eller alkohol.

Lämna inte arbetsområdet medan utrustningen är spännings- eller trycksatt.

Stäng av all utrustning när den inte används.

Ändra eller modifiera inte utrustningen. Ändringar eller modifieringar av utrustningen kan upphäva dess typgodkännanden och orsaka säkerhetsrisker.

Dra slangarna och kablarna på avstånd från trafiken, vassa kanter, rörliga delar och heta ytor.

Vrid eller böj inte slangarna alltför mycket och använd dem inte för att dra utrustningen.

Håll barn och djur på avstånd från arbetsområdet.

Följ alla gällande säkerhetsföreskrifter.

Överskrid inte det maximala arbetstrycket eller temperaturen för delen med lägst nominellt värde i systemet.

Tekniska data hittar du i alla manualer för maskinen.

Använd vätska och lösningsmedel som är kompatibla med apparatens fuktiga delar. Tekniska data hittar du i alla manualer för maskinen. Läs varningarna från tillverkaren av vätskorna och lösningsmedlen. För mer information om materialet ska du begära relevant materialsäkerhetsdatablad (MSDS) från distributören eller återförsäljaren.

Kontrollera enheten varje dag. Reparera eller byt omedelbart slitna eller skadade delar och använd endast originalreservdelar från tillverkaren.

Kontrollera att enheten är klassificerad och godkänd i enlighet med bestämmelserna för den miljö som den används i.

Använd endast enheten för avsedd användning. Kontakta din distributör för mer information.

Håll slangar och kablar borta från gångar, kanter, rörliga delar och varma ytor.

Vik och böj inte slangarna för mycket och använd inte slangarna för att dra enheten.

Risk för giftig vätska eller rök



Läs säkerhetsdatabladet för att ta reda på de specifika riskerna med vätskorna som används.

Förvara de farliga vätskorna i godkända behållare och bortskafta dem enligt gällande riktlinjer.

Långvarig kontakt med produkten som bearbetas kan leda till hudirritation: bär alltid skyddshandskar vid pumpningen.

7 FÖRESKRIFTER FÖR FÖRSTA HJÄLPEN

PERSONER SOM UTSÄTTS FÖR ELEKTRISK STÖT

Koppla från elförsörjningen, eller använd ett torrt isoleringsmaterial som skydd medan den olycksdrabbade flyttas långt från vilken som helst ledning.. Undvik att beröra den olycksdrabbade med bara händer tills denne är långt från vilken som helst ledning. Begär omedelbart hjälp av kvalificerade och utbildade personer. Ingrip inte på strömbrytarna med våta händer.

RÖK INTE



Rök inte i närheten av pumpen och använd inte nära öppen eld

översatt från italienska

 | **PICO DIESEL TRANSFER PUMP**

8 ALLMÄNNA SÄKERHETSFÖRESKRIFTER

Viktiga egenskaper för skyddsutrustningen

Personlig skyddsutrustning som ska bäras



Säkerhetsskor;



Åtsittande klädsel;



Skyddshandskar;



Skyddsglasögon;



Bruksanvisning

Skyddsutrustning som ska bäras

9 TEKNISKA DATA

	PICO 230 V	PICO 12 V
Spänning	230V	12V
Frekvens	50/60 Hz	DC
Typ av ström	Enfas AC	Likström
Effektförbrukning	224 W	110 W
Förbrukning	0,97 A	9,2 A
Isolationsklass	II	III
Kapacitet, Manuell / Automatiskt munstycke	35 / 30 l/min	30 / 25 l/min
Tryckhöjd	1 meter	1 meter
Pumpens vikt	1,8 Kg	1,8 Kg
Skyddsklass	IP x 4	IP x 4
Bullernivå	70 dB	70 dB
Typ av fäste på fatet	M64x4 - 2"G	M64x4 - 2"G
Elektriska anslutningar	Kabel 2 m + Schuko-kontakt	Kabel 3 m + klämmor
Pumpens fästen	Gummihållare ø19	Gummihållare ø19
Utloppsslang	2,5 m ø19	2,5 m ø19
Insugningsslang	1,5 m ø19	1,5 m ø19

SE UPP!



Driftvillkor för deklarerade uppgifter:

Vätska: Gasolja

Temperatur: 20°C

SV

10 ARBETSVILLKOR

10.1 OMGIVNINGSVILLKOR

TEMPERATUR min. -20 °C / max +50 °C

RELATIV
FUKTIGHET
SE UPP! max. 90%



De angivna gränstemperaturerna ska tillämpas på pumparnas beståndsdelar och de ska respekteras för att undvika möjliga skador eller störningar.

10.2 ELEKTRISK MATNING

OBSERVERA



Beroende på modellen ska pumpen matas med likström (12V) eller växelström (230V), vars nominella värden anges i tabellen i avsnittet "Tekniska data". De maximala variationerna som kan accepteras för del elektriska parametrarna är: Spänning: +/- 5% av det nominella värdet.

SE UPP!



Nätförsörjning med värden som ligger utanför de angivna gränsvärdena, kan orsaka skador på elektroniska komponenter som leda till ett minskat tryck.

10.3 ARBETSCYKLER

OBSERVERA



Pumparna har konstruerats för INTERMITTENT användning med en arbetscykel på 30 min i maximalt mottryckstillstånd.

SE UPP!



Funktionen i utlopp stängt-tillstånd är endast tillåten under korta perioder (maximalt 5 minuter).

10.4 TILLÅTNA VÄTSKOR/EJ TILLÅTNA VÄTSKOR

TILLÅTNA

- GASOLJA med en VISKOSITET från 2 till 5,35 cSt (vid en drifttemperatur på 37,8°C) Minimal flampunkt (PM): 55°C, enligt UNI EN 590

- VATTEN

- EMULSIONER vatten/olja

- KLAR ATT ANVÄNDA ANTIFREEZE VÄTSKA (etylenglykolhalt <60%)

- Paraffin HVO / XTL: EN 15940

EJ TILLÅTNA

- BENSLIN - BRAND - EXPLOSION

- RISKER

- LÄTTANTÄNDLIGA - BRAND - EXPLOSION

VÄTSKOR med PM < 55°C

- VÄTSKOR MED - ÖVERBELASTNING AV MOTORN

VISKOSITET > 20 cSt

- LIVSMEDELSVÄT - FÖRORENING AV DESAMMA

SKOR

- KEMISKA KORRO- - KORROSION AV PUMPENSKADOR PÅ PERSONER
SIVA PRODUKTER

LÖSNINGSMEDEL BRAND - EXPLOSIONSKADOR PÅ PACKNINGARNA

översatt från italienska

PIUSI | PICO DIESEL TRANSFER PUMP

11 INSTALLATION OCH MEDFÖLJANDE UTRUSTNING

SE UPP!



Det är absolut förbjudet att driftsätta pumpen innan den har anslutits till från- och tillloppsledningarna.

PRELIMINÄRA
KONTROLLER

- Kontrollera att alla komponenter finns. Kontakta tillverkaren om delar som eventuellt saknas.
- Kontrollera att pumpen inte har utsatts för skador under transporten eller under magasineringsen.
- Rengör noggrant uppsugnings- och utloppsmunstyckena och avlägsna eventuellt damm eller resterande emballagematerial.
- Kontrollera att de elektriska dataelementen överensstämmer med de som anges på märkplåten.
- Skall alltid installera på en väl upplyst plats.

FÖRPACKNINGEN
INNEHÅLLER:

- 1 st. Pumphus - 1 st. filter
- 4 meter slang 3/4" - 4 st. klämmor
- 1 st. munstycke (manu- - 1 st. gummihållare
- ellt eller automatiskt) - 1 st. litermätare K24 (tillval)

- 1 Gör i ordning insugningsslangen (7) genom att skära av gummislangen till en längd så att den når fatet eller behållarens botten. Sätt in insugningsslangens ena ände i det för insug avsedda munstycket på pumphuset (1) och fäst den med en klämma (3). Montera filtret (9) och fäst det med en klämma (3).
- 2 Skruva fast pumphuset (1) på fatet / behållaren och var noga med att placera pumphuset i LODRÄT position. Anslut apparaten till strömkällan.
- 3 Sätt fast gummihållaren av plast på pumpens utloppssida och skruva i den i fästingen som redan sitter på utloppet. Om man använder litermätare ska den fästas till utloppet med hjälp av fästingen och gummihållaren som skruvats i vid litermätarens utlopp.
- 4 Sätt in utloppsslangen (2) i pumphusets utloppsöppning och fäst den med en klämma. Sätt in vätskemunstycket (4) i slangens andra ände och fäst den med en klämma (3).

11.1 ELEKTRISKA ANSLUTNINGAR

För den elektriska anslutningen till PICO räcker det, för modeller med Schuko-kontakt, att sätta in kontakten i uttaget och för versioner med kabel med klämmor att ansluta klämmorna till batteriet.

SE UPP!



DET ÄR NÖDVÄNDIGT ATT INSTALLERA EN LÄMPLIG BRYTARE PÅ DEN ELEKTRISKA TILLFÖRELLINJEN FÖR ATT KUNNA AVAKTIVERA. DETTA ÄR ENDAST INSTALLATÖRENS UPPGIFT.

VARNING



lakttag följande indikationer (ej fullständiga) för att garantera en korrekt elektrisk installation:

- 1 Under installationen och underhållen ska man försäkra sig om att de elektriska försörjningslinjerna inte är spänningsförande.
- 2 Använd ledningar som har minimala tvärsnitt, med märkspänningar och kabelläggning som är lämpliga för de dataelement som anges i avsnittet "Tekniska Data" och för installationsmiljön.

SV

12 IDRIFTTAGNING / DAGLIGT BRUK

- A** Öppna munstycket med hjälp av spaken. Ladda pumpen genom att trycka uppreparande på spaken (25 gånger) ända tills vätskan som ska levereras sugts in (vätska rinner ut från munstycket).
- B** Starta motorn samtidigt som vätskan rinner ut och starta leveransen. Släpp spaken när leveransen har avslutats och haka fast pipen vid dess avsedda plats på pumphuset. Låt inte motorn vara igång utan att knappen för leverans är intryckt under längre tid än 5 minuter.

SE UPP!



Upprepa förfarandet "A" efter ett längre arbetsuppehåll, om vätskan inte levereras, om motorn omstartas eller vid strömavbrott.

Låt inte motorn vara igång under en längre tidsperiod än 5 minuter om knappen för leverans inte är intryckt. Undvik ovillkorligen att använda pumpen i torrkörning.

13 NEDMONTERING OCH UNDERHÅLL

PICO 40 kräver inte mycket underhåll men för att garantera dess livslängd, rekommenderas det att regelbundet kontrollera insugningsfiltret och att rengöra det om det behövs. Kontrollera dessutom slangarnas och vätskemunstyckets skick

SÄKERHETSFÖRESKRIFTER

Koppla från pumpen från all el- och vätskeanslutning innan någon typ av underhåll utförs på pumpen.

Under underhållet är det nödvändigt att använda personlig skyddsutrustning (PSU).

Ta hur som helst hänsyn till följande minimala rekommendationer för en god funktion av pumpen

AUKTORISERAD UNDERHÅLLSPERSONAL

Allt underhåll måste utföras av kvalificerad personal. All typ av manipulering kan leda till att utrustningens kapacitet försämras samt fara för personer och/eller föremål, utöver garantins förfall.

Innan du påbörjar ett ingrepp såsom rengöring, underhåll eller nedmontering ska du försäkra dig om att pumpen är fränkopplad från strömkällan.

Om elkabeln är skadad måste den bytas ut av tillverkaren eller av dess tekniska service eller under alla omständigheter av en person som har liknande behörighet, för att förebygga alla slags risker. På platsen som pumpen installeras på får det inte finnas fara för översvämning.

14 NÖDFUNKTION

PREMISS

Vid avsaknad av ström eller om man endast behöver omtappa små mängder vätska går det att utföra arbetet manuellt på följande sätt:

- håll vätskemunstyckets spak intryckt (5);
- tryck uppreparande in laddningsspaken (cirka 12/15 gånger) (6);
- utför omtappningen..

15 BULLERNIVÅ

Under normala funktionsförhållanden över-skrider bullerutsändningen för alla modeller inte värdet 70 dB vid ett avstånd på 1 meter från elpumpen.




översatt från italienska



PICO DIESEL TRANSFER PUMP

16 PROBLEM OCH LÖSNINGAR

För eventuella problem rekommenderar vi att man kontaktar närmaste auktoriserat assistanscentrum.

PROBLEM	MÖJLIG ORSAK	ÅTGÄRD
MOTORN GÅR INTE	Ingen ström.	Kontrollera de elektriska anslutningarna och säkerhetssystemen. Kontakta servicetjänsten.
PUMPEN ÄR INTE LADDAD	Förmodligen är insugningsslangen tömd.	Utför laddningen enligt beskrivningen.
OBSERVERA 	Tillverkaren förbehåller sig rätten att utföra ändringar på produktens egenskaper i vilken stund som helst och utan föregående meddelande. Om pumpen ska användas till vätskor som man inte känner till den kemiska aggressiviteten på, rekommenderas det att vända sig till återförsäljarna.	

17 SKROTNING OCH BORTSKAFFNING

PREMISS

De delar den består av skall överlämnas till företag som är specialiserade på avyttring och återanvändning av industriavfall och då framför allt:

AVYTTRING AV EMBALLAGE AVYTTRING AV METALLDELAR AVYTTRING AV ELEKTRISKA OCH ELEKTRONISKA KOMPONENTER

Emballaget består av biologisk nedbrytbar papp som kan lämnas till företagen för vanlig återvinning av cellulosa.

Metalldelarna, dels de lackade dels de i rostfritt stål kan vanligtvis återvinnas av företag som är verksamma inom sektorn för påmetallskrotning.

dessa måste obligatoriskt avyttras av företag som är specialiserade på avyttring av elektroniska komponenter, i enlighet med indikationerna i direktivet 2012/19/EU (se direktivets text nedan)..



INFORMATION BETRÄFFANDE MILJÖ FÖR KUNDER SOM BOR I EU

I det europeiska direktivet 2012/19/EU anges att de apparater som är märkta med denna symbol på produkten och/eller emballaget inte avyttras tillsammans med icke sorterat stadsavfall. Symbolen indikerar att denna produkt inte skall avyttras tillsammans med vanligt hushållsavfall. Det är ägarens ansvar att avyttra dels dessa produkter dels andra elektriska och elektroniska apparater genom att vända sig till de speciella uppsamlingsstrukturer som indikeras av regeringen eller lokala myndigheter

Kassering av RAEE utrustning som hushållsavfall är strängt förbjudet. Sådant avfall måste kasseras separat.

Alla farliga ämnen i elektriska och elektroniska apparater och / eller missbruk av sådan utrustning kan få allvarliga konsekvenser för miljön och människors hälsa.

I fallet med den olagliga avyttring av nämnda avfall kommer böter tillämpas enligt definitionen i gällande lagar.

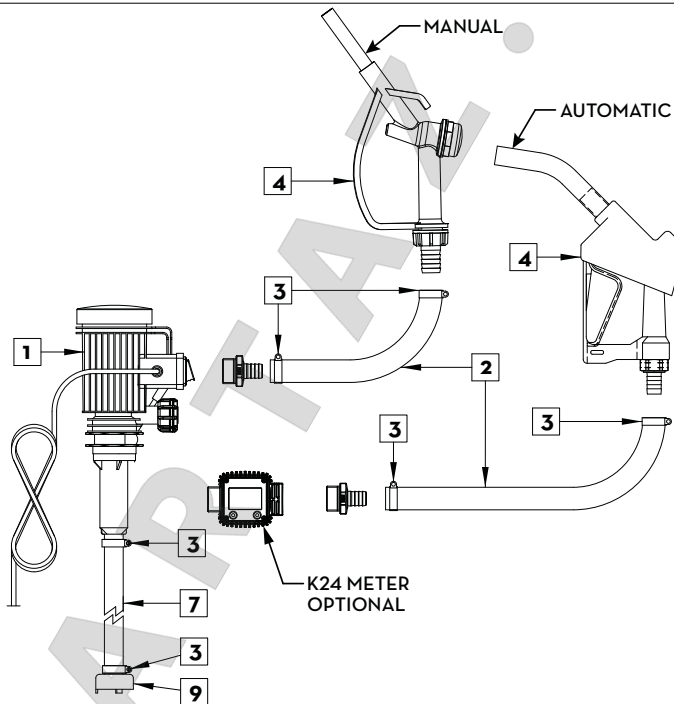
AVYTTRING AV YTTRELLIGARE DELAR

Ytterligare delar som slangar, gummipackningar, delar i plast och kablar skall lämnas till företag som är specialiserade på avyttring av industriavfall.

SV



- 18 SPRÄNGSKISS**
18 SPRÆNGBILLEDE
18 VISTA ESPLOSA
18 EXPLODED VIEWS
18 VUE ECLATEE
18 ÜBERSICHTSBILDTAFEL
18 VISTAS DESPIEZADAS
18 VISTAS EXPLODIDAS

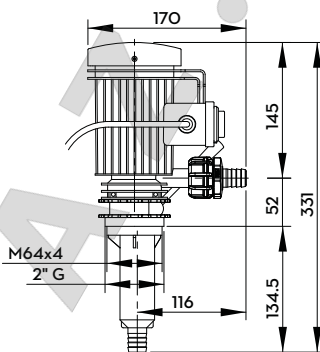
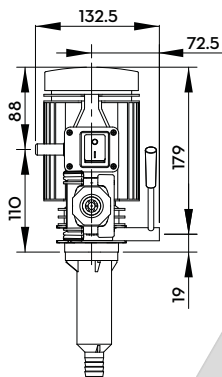




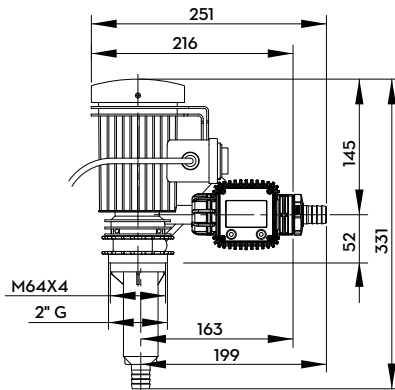
översatt från italienska

PIUSI | PICO DIESEL TRANSFER PUMP

- 19 YDRE MÅL
- 19 UTRYMMESBEHOV
- 19 INGOMBRI
- 19 OVERALL DIMENSIONS
- 19 DIMENSIONS
- 19 AUSSENMASSE
- 19 DIMENSIONES TOTALI
- 19 MEDIDAS TOTAIS



K24 OPTIONAL



SV



ARTAZ.RU



ARTAZ
ГРУППА КОМПАНИЙ

Москва, шоссе Энтузиастов 31с50
Санкт-Петербург, ул. Заусадбная 31

ООО «АРТАЗ» +7 (958) 762-88-45, <https://artaz.ru>, Почта: info@artaz.ru
Видеообзоры оборудования: <https://youtube.com/@artazru>

ARTAZ.RU



ARTAZ
ГРУППА КОМПАНИЙ

Москва, шоссе Энтузиастов 31с50
Санкт-Петербург, ул. Заусадбная 31

ООО «АРТАЗ» +7 (958) 762-88-45, <https://artaz.ru>, Почта: info@artaz.ru
Видеообзоры оборудования: <https://youtube.com/@artazru>



*Fluid Handling
Innovation*

IT Scarica il manuale nella tua lingua!
EN Download the manual in your language!
FR Téléchargez le manuel dans votre langue!
DE Laden Sie das Handbuch in Ihrer Sprache herunter!
ES ¡Descarga el manual en tu idioma!
PT Baixe o manual em seu idioma!
DA Download manualen på dit sprog!
SV Lataa käsikirja omalla kielelläsi!



[https://www.piusi.com/
support/search-manuals](https://www.piusi.com/support/search-manuals)

piusi.com
PIUSI SpA • Suzzara MN Italy

BULLETIN MO178 D ML 01

12.2023

